

Retaining Rings

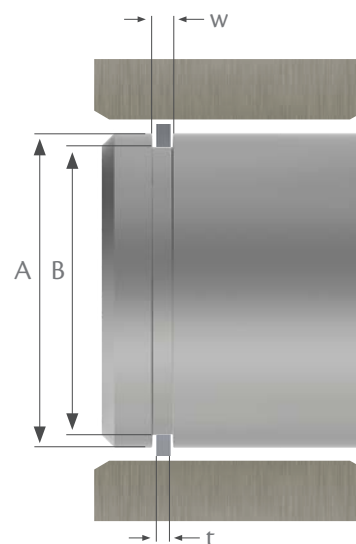
Retaining rings with lugs



Some small sizes
(Mfr. option)



Beam configuration
on some larger sizes



5100-012 - 5100-1000

Part Number	Cross Over	Application Diameter (A)	Groove Diameter (B)	Groove Width (W)	Groove Depth	Ring Diameter (D)	Ring Thickness (t)
EXT 012	5100-012	0.125	0.117	0.012	0.004	0.112	0.010
EXT 015	5100-015	0.156	0.146	0.012	0.005	0.142	0.010
EXT 018	5100-018	0.188	0.175	0.018	0.006	0.168	0.015
EXT 019	5100-019	0.197	0.185	0.018	0.006	0.179	0.015
EXT 021	5100-021	0.219	0.205	0.018	0.007	0.196	0.015
EXT 023	5100-023	0.236	0.222	0.018	0.007	0.215	0.015
EXT 025	5100-025	0.250	0.230	0.029	0.010	0.225	0.025
EXT 027	5100-027	0.276	0.255	0.029	0.010	0.250	0.025
EXT 028	5100-028	0.281	0.261	0.029	0.010	0.256	0.025
EXT 031	5100-031	0.312	0.290	0.029	0.011	0.281	0.025
EXT 034	5100-034	0.344	0.321	0.029	0.011	0.309	0.025
EXT 035	5100-035	0.354	0.330	0.029	0.012	0.320	0.025
EXT 037	5100-037	0.375	0.352	0.029	0.012	0.338	0.025
EXT 039	5100-039	0.394	0.369	0.029	0.012	0.354	0.025
EXT 040	5100-040	0.406	0.382	0.029	0.012	0.366	0.025
EXT 043	5100-043	0.438	0.412	0.029	0.013	0.395	0.025
EXT 046	5100-046	0.461	0.435	0.029	0.013	0.420	0.025
EXT 0469	5100-0469	0.469	0.443	0.029	0.013	0.428	0.025
EXT 050	5100-050	0.500	0.468	0.039	0.016	0.461	0.035
EXT 055	5100-055	0.551	0.519	0.039	0.016	0.509	0.035
EXT 056	5100-056	0.562	0.530	0.039	0.016	0.521	0.035
EXT 059	5100-059	0.594	0.559	0.039	0.017	0.550	0.035
EXT 062	5100-062	0.625	0.588	0.039	0.018	0.579	0.035
EXT 066	5100-066	0.669	0.629	0.039	0.020	0.621	0.035

Retaining Rings

Retaining rings with lugs

5100-012 - 5100-1000

Part Number	Cross Over	Application Diameter (A)	Groove Diameter (B)	Groove Width (W)	Groove Depth	Ring Diameter (D)	Ring Thickness (t)
EXT 067	5100-067	0.672	0.631	0.039	0.020	0.621	0.035
EXT 068	5100-068	0.688	0.646	0.046	0.021	0.635	0.042
EXT 075	5100-075	0.750	0.704	0.046	0.023	0.693	0.042
EXT 078	5100-078	0.781	0.733	0.046	0.024	0.722	0.042
EXT 081	5100-081	0.812	0.762	0.046	0.025	0.751	0.042
EXT 084	5100-084	0.844	0.791	0.046	0.026	0.780	0.042
EXT 087	5100-087	0.875	0.821	0.046	0.027	0.810	0.042
EXT 093	5100-093	0.938	0.882	0.046	0.028	0.867	0.042
EXT 098	5100-098	0.984	0.926	0.046	0.029	0.910	0.042
EXT 100	5100-100	1.000	0.940	0.046	0.030	0.925	0.042
EXT 102	5100-102	1.023	0.961	0.046	0.031	0.946	0.042
EXT 106	5100-106	1.062	0.998	0.056	0.032	0.982	0.050
EXT 112	5100-112	1.125	1.059	0.056	0.033	1.041	0.050
EXT 118	5100-118	1.188	1.118	0.056	0.035	1.098	0.050
EXT 125	5100-125	1.250	1.176	0.056	0.037	1.156	0.050
EXT 131	5100-131	1.312	1.232	0.056	0.040	1.214	0.050
EXT 137	5100-137	1.375	1.291	0.056	0.042	1.272	0.050
EXT 143	5100-143	1.438	1.350	0.056	0.044	1.333	0.050
EXT 150	5100-150	1.500	1.406	0.056	0.047	1.387	0.050
EXT 156	5100-156	1.562	1.468	0.068	0.047	1.446	0.062
EXT 162	5100-162	1.625	1.529	0.068	0.048	1.503	0.062
EXT 168	5100-168	1.688	1.589	0.068	0.049	1.560	0.062
EXT 175	5100-175	1.750	1.650	0.068	0.050	1.618	0.062
EXT 177	5100-177	1.772	1.669	0.068	0.051	1.637	0.062
EXT 181	5100-181	1.812	1.708	0.068	0.052	1.675	0.062
EXT 187	5100-187	1.875	1.769	0.068	0.053	1.735	0.062
EXT 196	5100-196	1.969	1.857	0.068	0.056	1.819	0.062
EXT 200	5100-200	2.000	1.886	0.068	0.057	1.850	0.620
EXT 206	5100-206	2.062	1.946	0.086	0.058	1.906	0.078
EXT 212	5100-212	2.125	2.003	0.086	0.061	1.964	0.078
EXT 215	5100-215	2.156	2.032	0.086	0.062	1.993	0.078
EXT 225	5100-225	2.250	2.120	0.086	0.065	2.081	0.078
EXT 231	5100-231	2.312	2.178	0.086	0.067	2.139	0.078
EXT 237	5100-237	2.375	2.239	0.086	0.068	2.197	0.078
EXT 243	5100-243	2.438	2.299	0.086	0.069	2.255	0.078
EXT 250	5100-250	2.500	2.360	0.086	0.070	2.313	0.078
EXT 255	5100-255	2.559	2.419	0.086	0.070	2.377	0.078



Retaining Rings

Retaining rings with lugs

5100-012 - 5100-1000

Part Number	Cross Over	Application Diameter (A)	Groove Diameter (B)	Groove Width (W)	Groove Depth	Ring Diameter (D)	Ring Thickness (t)
EXT 262	5100-262	2.625	2.481	0.086	0.072	2.428	0.078
EXT 268	5100-268	2.688	2.541	0.086	0.073	2.485	0.078
EXT 275	5100-275	2.750	2.602	0.103	0.074	2.543	0.093
EXT 287	5100-287	2.875	2.721	0.103	0.077	2.659	0.093
EXT 293	5100-293	2.938	2.779	0.103	0.079	2.717	0.093
EXT 300	5100-300	3.000	3.838	0.103	0.081	2.775	0.093
EXT 306	5100-306	3.062	2.898	0.103	0.082	2.832	0.093
EXT 312	5100-312	3.125	2.957	0.103	0.084	2.892	0.093
EXT 315	5100-315	3.156	2.986	0.103	0.085	2.920	0.093
EXT 325	5100-325	3.250	3.076	0.103	0.087	3.006	0.093
EXT 334	5100-334	3.346	3.166	0.103	0.090	3.092	0.093
EXT 343	5100-343	3.438	3.257	0.103	0.090	3.179	0.093
EXT 350	5100-350	3.500	3.316	0.120	0.092	3.237	0.109
EXT 354	5100-354	3.543	3.357	0.120	0.093	3.277	0.109
EXT 362	5100-362	3.625	3.435	0.120	0.095	3.352	0.109
EXT 368	5100-368	3.688	3.493	0.120	0.097	3.410	0.109
EXT 375	5100-375	3.750	3.552	0.120	0.099	3.468	0.109
EXT 387	5100-387	3.875	3.673	0.120	0.101	3.584	0.109
EXT 393	5100-393	3.938	3.734	0.120	0.102	3.642	0.109
EXT 400	5100-400	4.000	3.792	0.120	0.104	3.700	0.109
EXT 425	5100-425	4.250	4.065	0.120	0.092	3.989	0.109
EXT 437	5100-437	4.375	4.190	0.120	0.092	4.106	0.109
EXT 450	5100-450	4.500	4.310	0.120	0.095	4.223	0.109
EXT 475	5100-475	4.750	4.550	0.120	0.100	4.458	0.109
EXT 500	5100-500	5.000	4.790	0.120	0.105	4.692	0.109
EXT 525	5100-525	5.250	5.030	0.139	0.110	4.927	0.125
EXT 550	5100-550	5.500	5.265	0.139	0.117	5.162	0.125
EXT 575	5100-575	5.750	5.505	0.139	0.122	5.396	0.125
EXT 600	5100-600	6.000	5.745	0.139	0.127	5.631	0.125
EXT 625	5100-625	6.250	5.985	0.174	0.132	5.866	0.156
EXT 650	5100-650	6.500	6.225	0.174	0.137	6.100	0.156
EXT 675	5100-675	6.750	6.465	0.174	0.142	6.335	0.156
EXT 700	5100-700	7.000	6.705	0.174	0.147	6.570	0.156
EXT 725	5100-725	7.250	6.942	0.209	0.154	6.775	0.187
EXT 750	5100-750	7.500	7.180	0.209	0.160	7.009	0.187
EXT 775	5100-775	7.750	7.420	0.209	0.165	7.243	0.187
EXT 800	5100-800	8.000	7.660	0.209	0.170	7.478	0.187



Retaining Rings

Retaining rings with lugs

5100-012 - 5100-1000

Part Number	Cross Over	Application Diameter (A)	Groove Diameter (B)	Groove Width (W)	Groove Depth	Ring Diameter (D)	Ring Thickness (t)
EXT 825	5100-825	8.250	7.900	0.209	0.175	7.712	0.187
EXT 850	5100-850	8.500	8.140	0.209	0.180	7.947	0.187
EXT 875	5100-875	8.750	8.380	0.209	0.185	8.181	0.187
EXT 900	5100-900	9.000	8.620	0.209	0.190	8.415	0.187
EXT 925	5100-925	9.250	8.860	0.209	0.195	8.650	0.187
EXT 950	5100-950	9.500	9.100	0.209	0.200	8.885	0.187
EXT 975	5100-975	9.750	9.338	0.209	0.206	9.120	0.187
EXT 1000	5100-1000	10.000	9.575	0.209	0.212	9.355	0.187



Retaining Rings

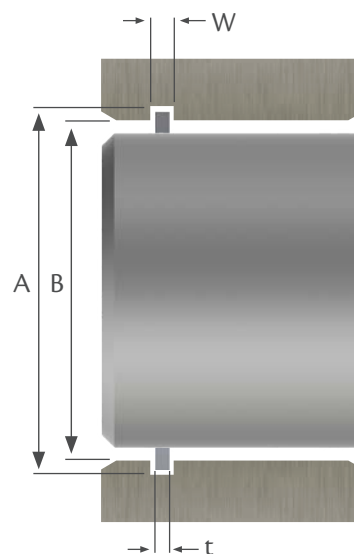
Retaining rings with lugs



Lugs on most sizes over 150



Beam configuration on some larger sizes



5000-025 - 5000-1000

Part Number	Cross Over	Application Diameter (B)	Groove Diameter (A)	Groove Width (W)	Groove Depth	Ring Diameter (D)	Ring Thickness (t)
INT 025	5000-025	0.250	0.268	0.020	0.009	0.280	0.015
INT 031	5000-031	0.312	0.330	0.020	0.009	0.346	0.015
INT 037	5000-037	0.375	0.397	0.029	0.011	0.415	0.025
INT 043	5000-043	0.438	0.461	0.029	0.012	0.482	0.025
INT 045	5000-045	0.453	0.477	0.029	0.012	0.498	0.025
INT 050	5000-050	0.500	0.530	0.039	0.015	0.548	0.035
INT 051	5000-051	0.512	0.542	0.039	0.015	0.560	0.035
INT 056	5000-056	0.562	0.596	0.039	0.017	0.620	0.035
INT 062	5000-062	0.625	0.665	0.039	0.020	0.694	0.035
INT 068	5000-068	0.688	0.732	0.039	0.022	0.763	0.035
INT 075	5000-075	0.750	0.796	0.039	0.023	0.831	0.035
INT 077	5000-077	0.777	0.825	0.046	0.024	0.859	0.042
INT 081	5000-081	0.812	0.862	0.046	0.025	0.901	0.042
INT 086	5000-086	0.866	0.920	0.046	0.027	0.961	0.042
INT 087	5000-087	0.875	0.931	0.046	0.028	0.971	0.042
INT 090	5000-090	0.901	0.959	0.046	0.029	1.000	0.042
INT 093	5000-093	0.938	1.000	0.046	0.031	1.041	0.042
INT 100	5000-100	1.000	1.066	0.046	0.033	1.111	0.042
INT 102	5000-102	1.023	1.091	0.046	0.034	1.136	0.042
INT 106	5000-106	1.062	1.130	0.056	0.034	1.180	0.050
INT 112	5000-112	1.125	1.197	0.056	0.036	1.249	0.050
INT 118	5000-118	1.181	1.255	0.056	0.037	1.319	0.050
INT 1188	5000-118	1.188	1.262	0.056	0.037	1.319	0.050
INT 125	5000-125	1.250	1.330	0.056	0.040	1.388	0.050



Retaining Rings

Retaining rings with lugs

5000-025 - 5000-1000

Part Number	Cross Over	Application Diameter (B)	Groove Diameter (A)	Groove Width (W)	Groove Depth	Ring Diameter (D)	Ring Thickness (t)
INT 1259	5000-125	1.259	1.339	0.056	0.040	1.388	0.050
INT 131	5000-131	1.312	1.396	0.056	0.042	1.456	0.050
INT 137	5000-137	1.375	1.461	0.056	0.043	1.526	0.050
INT 1378	5000-137	1.378	1.464	0.056	0.043	1.526	0.050
INT 143	5000-143	1.438	1.528	0.056	0.045	1.596	0.050
INT 145	5000-145	1.456	1.548	0.056	0.046	1.616	0.050
INT 150	5000-150	1.500	1.594	0.056	0.047	1.660	0.050
INT 156	5000-156	1.562	1.658	0.068	0.048	1.734	0.062
INT 157	5000-157	1.575	1.671	0.068	0.048	1.734	0.062
INT 162	5000-162	1.625	1.725	0.068	0.050	1.804	0.062
INT 165	5000-165	1.653	1.755	0.068	0.051	1.835	0.062
INT 168	5000-168	1.688	1.792	0.068	0.052	1.874	0.062
INT 175	5000-175	1.750	1.858	0.068	0.054	1.942	0.062
INT 181	5000-181	1.812	1.922	0.068	0.055	2.012	0.062
INT 185	5000-185	1.850	1.962	0.068	0.056	2.054	0.062
INT 187	5000-187	1.875	1.989	0.068	0.057	2.072	0.062
INT 193	5000-193	1.938	2.056	0.068	0.059	2.141	0.062
INT 200	5000-200	2.000	2.122	0.068	0.061	2.210	0.062
INT 204	5000-204	2.047	2.171	0.086	0.062	2.280	0.078
INT 206	5000-206	2.062	2.186	0.086	0.062	2.280	0.078
INT 212	5000-212	2.125	2.251	0.086	0.063	2.350	0.078
INT 216	5000-216	2.165	2.295	0.086	0.065	2.415	0.078
INT 218	5000-218	2.188	2.318	0.086	0.065	2.415	0.078
INT 225	5000-225	2.250	2.382	0.086	0.066	2.490	0.078
INT 231	5000-231	2.312	2.450	0.086	0.069	2.535	0.078
INT 237	5000-237	2.375	2.517	0.086	0.071	2.630	0.078
INT 244	5000-244	2.440	2.584	0.086	0.072	2.702	0.078
INT 250	5000-250	2.500	2.648	0.086	0.074	2.775	0.078
INT 253	5000-253	2.531	2.681	0.086	0.075	2.775	0.078
INT 256	5000-256	2.562	2.714	0.103	0.076	2.844	0.093
INT 262	5000-262	2.625	2.781	0.103	0.078	2.910	0.093
INT 267	5000-267	2.677	2.837	0.103	0.080	2.980	0.093
INT 268	5000-268	2.688	2.848	0.103	0.080	2.980	0.093
INT 275	5000-275	2.750	2.914	0.103	0.082	3.050	0.093
INT 281	5000-281	2.812	2.980	0.103	0.084	3.121	0.093
INT 283	5000-283	2.835	3.006	0.103	0.085	3.121	0.093
INT 287	5000-287	2.875	3.051	0.103	0.088	3.191	0.093



Retaining Rings

Retaining rings with lugs

5000-025 - 5000-1000

Part Number	Cross Over	Application Diameter (B)	Groove Diameter (A)	Groove Width (W)	Groove Depth	Ring Diameter (D)	Ring Thickness (t)
INT 295	5000-295	2.953	3.135	0.103	0.091	3.325	0.093
INT 300	5000-300	3.000	3.182	0.103	0.091	3.325	0.093
INT 306	5000-306	3.062	3.248	0.120	0.093	3.418	0.109
INT 312	5000-312	3.125	3.315	0.120	0.095	3.488	0.109
INT 314	5000-314	3.149	3.341	0.120	0.096	3.523	0.109
INT 315	5000-315	3.156	3.348	0.120	0.096	3.523	0.109
INT 325	5000-325	3.250	3.446	0.120	0.098	3.623	0.109
INT 334	5000-334	3.346	3.546	0.120	0.100	3.734	0.109
INT 346	5000-346	3.469	3.675	0.120	0.103	3.857	0.109
INT 350	5000-350	3.500	3.710	0.120	0.105	3.890	0.109
INT 354	5000-354	3.543	3.755	0.120	0.106	3.936	0.109
INT 356	5000-356	3.562	3.776	0.120	0.107	3.936	0.109
INT 362	5000-362	3.625	3.841	0.120	0.108	4.024	0.109
INT 374	5000-374	3.740	3.964	0.120	0.112	4.157	0.109
INT 375	5000-375	3.750	3.974	0.120	0.112	4.157	0.109
INT 387	5000-387	3.875	4.107	0.120	0.116	4.291	0.109
INT 393	5000-393	3.938	4.174	0.120	0.118	4.358	0.109
INT 400	5000-400	4.000	2.240	0.120	0.120	4.424	0.109
INT 412	5000-412	4.125	4.365	0.120	0.120	4.558	0.109
INT 425	5000-425	4.250	4.490	0.120	0.120	4.691	0.109
INT 433	5000-433	4.331	4.571	0.120	0.120	4.756	0.109
INT 450	5000-450	4.500	4.740	0.120	0.120	4.940	0.109
INT 462	5000-462	4.625	4.865	0.120	0.120	5.076	0.109
INT 472	5000-472	4.724	4.969	0.120	0.122	5.213	0.109
INT 475	5000-475	4.750	4.995	0.120	0.122	5.213	0.109
INT 500	5000-500	5.000	5.260	0.120	0.130	5.485	0.109
INT 525	5000-525	5.250	5.520	0.139	0.135	5.770	0.125
INT 537	5000-537	5.375	5.650	0.139	0.135	5.910	0.125
INT 550	5000-550	5.500	5.770	0.139	0.135	6.066	0.125
INT 575	5000-575	5.750	6.020	0.139	0.135	6.336	0.125
INT 600	5000-600	6.000	6.270	0.139	0.135	6.620	0.125
INT 625	5000-625	6.250	6.530	0.174	0.140	6.895	0.156
INT 650	5000-650	6.500	6.790	0.174	0.145	7.170	0.156
INT 662	5000-662	6.625	6.925	0.174	0.150	7.308	0.156
INT 675	5000-675	6.750	7.055	0.174	0.152	7.445	0.156
INT 700	5000-700	7.000	7.315	0.174	0.157	7.720	0.156
INT 725	5000-725	7.250	7.575	0.209	0.162	7.995	0.187



Retaining Rings

Retaining rings with lugs

5000-025 - 5000-1000

Part Number	Cross Over	Application Diameter (B)	Groove Diameter (A)	Groove Width (W)	Groove Depth	Ring Diameter (D)	Ring Thickness (t)
INT 750	5000-750	7.500	7.840	0.209	0.170	8.270	0.187
INT 775	5000-775	7.750	8.100	0.209	0.175	8.545	0.187
INT 800	5000-800	8.000	8.360	0.209	0.180	8.820	0.187
INT 825	5000-825	8.250	8.620	0.209	0.185	9.095	0.187
INT 850	5000-850	8.500	8.880	0.209	0.190	9.285	0.187
INT 875	5000-875	8.750	9.145	0.209	0.197	9.558	0.187
INT 900	5000-900	9.000	9.405	0.209	0.202	9.830	0.187
INT 925	5000-925	9.250	9.668	0.209	0.209	10.102	0.187
INT 950	5000-950	9.500	9.930	0.209	0.215	10.375	0.187
INT 975	5000-975	9.750	10.190	0.209	0.220	10.648	0.187
INT 1000	5000-1000	10.000	10.450	0.209	0.225	10.920	0.187

