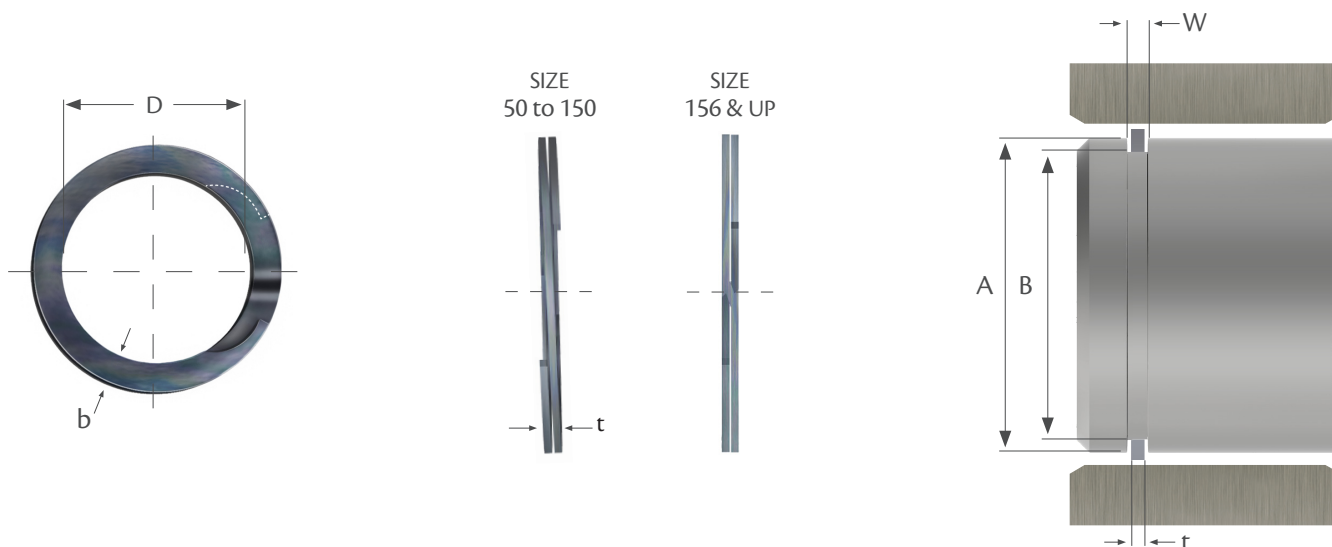


# Retaining Rings

## Spiral Retaining Rings



RS-050 - RS-1100

Part Number	Cross Over	Application Diameter (A)	Groove Diameter (B)	Groove Width (W)	Groove Depth	Ring Diameter (D)	Ring Thickness (t)	Ring Radial Wall (b)
EXT 050RS	RS-050	0.500	0.474	0.030	0.013	0.467	0.025	0.045
EXT 053RS	RS-053	0.531	0.505	0.030	0.013	0.498	0.025	0.045
EXT 055RS	RS-055	0.551	0.525	0.030	0.013	0.518	0.025	0.045
EXT 056RS	RS-056	0.562	0.536	0.030	0.013	0.529	0.025	0.045
EXT 059RS	RS-059	0.594	0.569	0.030	0.013	0.561	0.025	0.045
EXT 062RS	RS-062	0.625	0.594	0.030	0.016	0.585	0.025	0.055
EXT 065RS	RS-065	0.656	0.625	0.030	0.016	0.617	0.025	0.055
EXT 066RS	RS-066	0.669	0.638	0.030	0.016	0.629	0.025	0.055
EXT 068RS	RS-068	0.687	0.656	0.030	0.016	0.647	0.025	0.055
EXT 071RS	RS-071	0.718	0.687	0.030	0.016	0.679	0.025	0.055
EXT 075RS	RS-075	0.750	0.719	0.036	0.016	0.710	0.031	0.065
EXT 078RS	RS-078	0.781	0.750	0.036	0.016	0.741	0.031	0.065
EXT 081RS	RS-081	0.812	0.781	0.036	0.016	0.771	0.031	0.065
EXT 084RS	RS-084	0.843	0.812	0.036	0.016	0.803	0.031	0.065
EXT 087RS	RS-087	0.875	0.838	0.036	0.019	0.828	0.031	0.065
EXT 090RS	RS-090	0.906	0.869	0.036	0.019	0.860	0.031	0.065
EXT 093RS	RS-093	0.937	0.900	0.036	0.019	0.889	0.031	0.065
EXT 096RS	RS-096	0.968	0.925	0.042	0.022	0.916	0.037	0.075
EXT 098RS	RS-098	0.984	0.941	0.042	0.022	0.930	0.037	0.075
EXT 100RS	RS-100	1.000	0.957	0.042	0.022	0.946	0.037	0.075
EXT 102RS	RS-102	1.023	0.980	0.042	0.022	0.968	0.037	0.075
EXT 103RS	RS-103	1.031	0.988	0.042	0.022	0.978	0.037	0.075
EXT 106RS	RS-106	1.062	1.020	0.042	0.021	1.007	0.037	0.075

# Retaining Rings

## Spiral Retaining Rings

RS-050 - RS-1100

Part Number	Cross Over	Application Diameter (A)	Groove Diameter (B)	Groove Width (W)	Groove Depth	Ring Diameter (D)	Ring Thickness (t)	Ring Radial Wall (b)
EXT 109RS	RS-109	1.093	1.051	0.042	0.021	1.040	0.037	0.075
EXT 112RS	RS-112	1.125	1.083	0.042	0.021	1.070	0.037	0.075
EXT 115RS	RS-115	1.156	1.114	0.042	0.021	1.102	0.037	0.075
EXT 118RS	RS-118	1.188	1.140	0.048	0.024	1.127	0.043	0.085
EXT 121RS	RS-121	1.218	1.170	0.048	0.024	1.159	0.043	0.085
EXT 125RS	RS-125	1.250	1.202	0.048	0.024	1.188	0.043	0.085
EXT 128RS	RS-128	1.281	1.233	0.048	0.024	1.221	0.043	0.085
EXT 131RS	RS-131	1.312	1.264	0.048	0.024	1.251	0.043	0.095
EXT 134RS	RS-134	1.343	1.295	0.048	0.024	1.282	0.043	0.095
EXT 137RS	RS-137	1.375	1.323	0.048	0.026	1.308	0.043	0.095
EXT 140RS	RS-140	1.406	1.354	0.048	0.026	1.340	0.043	0.095
EXT 143RS	RS-143	1.437	1.385	0.048	0.026	1.370	0.043	0.095
EXT 146RS	RS-146	1.468	1.416	0.048	0.026	1.402	0.043	0.095
EXT 150RS	RS-150	1.500	1.448	0.048	0.026	1.433	0.043	0.095
EXT 156RS	RS-156	1.562	1.507	0.056	0.028	1.490	0.049	0.108
EXT 157RS	RS-157	1.575	1.520	0.056	0.028	1.503	0.049	0.108
EXT 162RS	RS-162	1.625	1.566	0.056	0.030	1.549	0.049	0.108
EXT 168RS	RS-168	1.687	1.628	0.056	0.030	1.610	0.049	0.118
EXT 175RS	RS-175	1.750	1.691	0.056	0.030	1.673	0.049	0.118
EXT 177RS	RS-177	1.771	1.708	0.056	0.032	1.690	0.049	0.118
EXT 181RS	RS-181	1.813	1.749	0.056	0.032	1.730	0.049	0.118
EXT 187RS	RS-187	1.875	1.808	0.056	0.034	1.789	0.049	0.128
EXT 193RS	RS-193	1.938	1.861	0.056	0.039	1.844	0.049	0.128
EXT 196RS	RS-196	1.969	1.902	0.056	0.034	1.882	0.049	0.128
EXT 200RS	RS-200	2.000	1.929	0.056	0.036	1.909	0.049	0.128
EXT 206RS	RS-206	2.062	1.992	0.056	0.035	1.971	0.049	0.128
EXT 212RS	RS-212	2.125	2.051	0.056	0.037	2.029	0.049	0.128
EXT 215RS	RS-215	2.156	2.082	0.056	0.037	2.060	0.049	0.138
EXT 216RS	RS-216	2.165	2.091	0.056	0.037	2.070	0.049	0.138
EXT 218RS	RS-218	2.188	2.113	0.056	0.038	2.092	0.049	0.138
EXT 225RS	RS-225	2.250	2.176	0.056	0.037	2.153	0.049	0.138
EXT 231RS	RS-231	2.312	2.234	0.056	0.039	2.211	0.049	0.138
EXT 236RS	RS-236	2.362	2.284	0.056	0.039	2.261	0.049	0.138
EXT 237RS	RS-237	2.375	2.297	0.056	0.039	2.273	0.049	0.138
EXT 243RS	RS-243	2.437	2.355	0.056	0.041	2.331	0.049	0.148
EXT 250RS	RS-250	2.500	2.418	0.056	0.041	2.394	0.049	0.148
EXT 255RS	RS-255	2.559	2.473	0.056	0.043	2.449	0.049	0.148



# Retaining Rings

## Spiral Retaining Rings

RS-050 - RS-1100

Part Number	Cross Over	Application Diameter (A)	Groove Diameter (B)	Groove Width (W)	Groove Depth	Ring Diameter (D)	Ring Thickness (t)	Ring Radial Wall (b)
EXT 256RS	RS-256	2.562	2.476	0.056	0.043	2.453	0.049	0.148
EXT 262RS	RS-262	2.625	2.539	0.056	0.043	2.514	0.049	0.148
EXT 268RS	RS-268	2.688	2.597	0.056	0.046	2.572	0.049	0.158
EXT 275RS	RS-275	2.750	2.660	0.056	0.045	2.635	0.049	0.158
EXT 281RS	RS-281	2.813	2.722	0.056	0.046	2.696	0.049	0.168
EXT 287RS	RS-287	2.875	2.781	0.056	0.047	2.755	0.049	0.168
EXT 293RS	RS-293	2.937	2.843	0.056	0.047	2.817	0.049	0.168
EXT 295RS	RS-295	2.952	2.858	0.068	0.047	2.831	0.049	0.168
EXT 300RS	RS-300	3.000	2.904	0.068	0.048	2.877	0.061	0.168
EXT 306RS	RS-306	3.062	2.966	0.068	0.048	2.938	0.061	0.168
EXT 312RS	RS-312	3.125	3.027	0.068	0.049	3.000	0.061	0.178
EXT 314RS	RS-314	3.149	3.051	0.068	0.049	3.023	0.061	0.178
EXT 318RS	RS-318	3.187	3.089	0.068	0.049	3.061	0.061	0.178
EXT 325RS	RS-325	3.250	3.150	0.068	0.050	3.121	0.061	0.178
EXT 331RS	RS-331	3.312	3.208	0.068	0.520	3.180	0.061	0.188
EXT 334RS	RS-334	3.343	3.239	0.068	0.052	3.210	0.061	0.188
EXT 337RS	RS-337	3.375	3.271	0.068	0.052	3.242	0.061	0.188
EXT 343RS	RS-343	3.437	3.331	0.068	0.053	3.301	0.061	0.188
EXT 350RS	RS-350	3.500	3.394	0.068	0.053	3.363	0.061	0.188
EXT 354RS	RS-354	3.543	3.433	0.068	0.055	3.402	0.061	0.188
EXT 356RS	RS-356	3.562	3.452	0.068	0.055	3.422	0.061	0.198
EXT 362RS	RS-362	3.625	3.515	0.068	0.055	3.483	0.061	0.198
EXT 368RS	RS-368	3.687	3.575	0.068	0.056	3.543	0.061	0.198
EXT 374RS	RS-374	3.740	3.628	0.068	0.056	3.597	0.061	0.198
EXT 375RS	RS-375	3.750	3.638	0.068	0.056	3.606	0.061	0.198
EXT 381RS	RS-381	3.812	3.700	0.068	0.056	3.668	0.061	0.198
EXT 387RS	RS-387	3.875	3.757	0.068	0.059	3.724	0.061	0.208
EXT 393RS	RS-393	3.938	3.820	0.068	0.059	3.784	0.061	0.208
EXT 400RS	RS-400	4.000	3.876	0.068	0.062	3.842	0.061	0.218
EXT 406RS	RS-406	4.063	3.939	0.068	0.062	3.906	0.061	0.218
EXT 412RS	RS-412	4.125	4.000	0.068	0.063	3.967	0.061	0.218
EXT 413RS	RS-413	4.134	4.010	0.068	0.062	3.975	0.061	0.218
EXT 418RS	RS-418	4.188	4.058	0.068	0.065	4.030	0.061	0.218
EXT 425RS	RS-425	4.250	4.120	0.068	0.065	4.084	0.061	0.228
EXT 431RS	RS-431	4.312	4.182	0.068	0.065	4.147	0.061	0.228
EXT 433RS	RS-433	4.331	4.200	0.068	0.066	4.164	0.061	0.228
EXT 437RS	RS-437	4.375	4.245	0.068	0.065	4.208	0.061	0.228



# Retaining Rings

## Spiral Retaining Rings

RS-050 - RS-1100

Part Number	Cross Over	Application Diameter (A)	Groove Diameter (B)	Groove Width (W)	Groove Depth	Ring Diameter (D)	Ring Thickness (t)	Ring Radial Wall (b)
EXT 443RS	RS-443	4.437	4.307	0.068	0.065	4.271	0.061	0.228
EXT 450RS	RS-450	4.500	4.364	0.068	0.068	4.326	0.061	0.238
EXT 456RS	RS-456	4.562	4.422	0.079	0.070	4.384	0.072	0.250
EXT 462RS	RS-462	4.625	4.485	0.079	0.070	4.447	0.072	0.250
EXT 468RS	RS-468	4.687	4.547	0.079	0.070	4.508	0.072	0.250
EXT 472RS	RS-472	4.724	4.584	0.079	0.070	4.546	0.072	0.250
EXT 475RS	RS-475	4.750	4.610	0.079	0.070	4.571	0.072	0.250
EXT 481RS	RS-481	4.812	4.672	0.079	0.070	4.633	0.072	0.250
EXT 487RS	RS-487	4.875	4.735	0.079	0.070	4.695	0.072	0.250
EXT 493RS	RS-493	4.937	4.797	0.079	0.070	4.757	0.072	0.250
EXT 500RS	RS-500	5.000	4.856	0.079	0.072	4.820	0.072	0.250
EXT 511RS	RS-511	5.118	4.974	0.079	0.072	4.934	0.072	0.250
EXT 512RS	RS-512	5.125	4.981	0.079	0.072	4.939	0.072	0.250
EXT 525RS	RS-525	5.250	5.107	0.079	0.071	5.064	0.072	0.250
EXT 537RS	RS-537	5.375	5.228	0.079	0.074	5.187	0.072	0.250
EXT 550RS	RS-550	5.500	5.353	0.079	0.074	5.308	0.072	0.250
EXT 551RS	RS-551	5.511	5.364	0.079	0.074	5.320	0.072	0.250
EXT 562RS	RS-562	5.625	5.478	0.079	0.074	5.433	0.072	0.250
EXT 575RS	RS-575	5.750	5.597	0.079	0.076	5.550	0.072	0.250
EXT 587RS	RS-587	5.875	5.722	0.079	0.076	5.674	0.072	0.250
EXT 590RS	RS-590	5.905	5.752	0.079	0.077	5.705	0.072	0.250
EXT 600RS	RS-600	6.000	5.847	0.079	0.076	5.798	0.072	0.250
EXT 612RS	RS-612	6.125	5.953	0.094	0.086	5.903	0.086	0.312
EXT 625RS	RS-625	6.250	6.078	0.094	0.086	6.026	0.086	0.312
EXT 629RS	RS-629	6.299	6.127	0.094	0.086	6.076	0.086	0.312
EXT 637RS	RS-637	6.375	6.203	0.094	0.086	6.152	0.086	0.312
EXT 650RS	RS-650	6.500	6.328	0.094	0.086	6.274	0.086	0.312
EXT 662RS	RS-662	6.625	6.443	0.094	0.091	6.390	0.086	0.312
EXT 675RS	RS-675	6.750	6.568	0.094	0.091	6.513	0.086	0.312
EXT 687RS	RS-687	6.875	6.693	0.094	0.091	6.638	0.086	0.312
EXT 700RS	RS-700	7.000	6.818	0.094	0.091	6.761	0.086	0.312
EXT 712RS	RS-712	7.125	6.933	0.094	0.096	6.877	0.086	0.312
EXT 725RS	RS-725	7.250	7.058	0.094	0.096	6.999	0.086	0.312
EXT 737RS	RS-737	7.375	7.183	0.094	0.096	7.125	0.086	0.312
EXT 750RS	RS-750	7.500	7.308	0.094	0.096	7.250	0.086	0.312
EXT 762RS	RS-762	7.625	7.423	0.094	0.101	7.363	0.086	0.312
EXT 775RS	RS-775	7.750	7.548	0.094	0.101	7.486	0.086	0.312



# Retaining Rings

## Spiral Retaining Rings

RS-050 - RS-1100

Part Number	Cross Over	Application Diameter (A)	Groove Diameter (B)	Groove Width (W)	Groove Depth	Ring Diameter (D)	Ring Thickness (t)	Ring Radial Wall (b)
EXT 787RS	RS-787	7.875	7.673	0.094	0.101	7.611	0.086	0.312
EXT 800RS	RS-800	8.000	7.798	0.094	0.101	7.734	0.086	0.312
EXT 825RS	RS-825	8.250	8.038	0.094	0.106	7.972	0.086	0.375
EXT 850RS	RS-850	8.500	8.288	0.094	0.106	8.220	0.086	0.375
EXT 875RS	RS-875	8.750	8.528	0.094	0.111	8.459	0.086	0.375
EXT 900RS	RS-900	9.000	8.778	0.094	0.111	8.707	0.086	0.375
EXT 925RS	RS-925	9.250	9.018	0.094	0.116	8.945	0.086	0.375
EXT 950RS	RS-950	9.500	9.268	0.094	0.116	9.194	0.086	0.375
EXT 975RS	RS-975	9.750	9.508	0.094	0.121	9.432	0.086	0.375
EXT 1000RS	RS-1000	10.000	9.758	0.094	0.121	9.680	0.086	0.375
EXT 1025RS	RS-1025	10.250	9.998	0.094	0.126	9.918	0.086	0.375
EXT 1050RS	RS-1050	10.500	10.248	0.094	0.126	10.166	0.086	0.375
EXT 1075RS	RS-1075	10.750	10.488	0.094	0.131	10.405	0.086	0.375
EXT 1100RS	RS-1100	11.000	10.738	0.094	0.131	10.653	0.086	0.375



# Retaining Rings

## Spiral Retaining Rings



RR-050- RR-1100

Part Number	Cross Over	Application Diameter (B)	Groove Diameter (A)	Groove Width (W)	Groove Depth	Ring Diameter (D)	Ring Thickness (t)	Ring Radial Wall (b)
INT 050RR	RR-050	0.500	0.526	0.030	0.013	0.532	0.025	0.045
INT 051RR	RR-051	0.512	0.538	0.030	0.013	0.544	0.025	0.045
INT 053RR	RR-053	0.531	0.557	0.030	0.013	0.564	0.025	0.045
INT 056RR	RR-056	0.562	0.588	0.030	0.013	0.594	0.025	0.045
INT 059RR	RR-059	0.594	0.619	0.030	0.013	0.626	0.025	0.045
INT 062RR	RR-062	0.625	0.651	0.030	0.013	0.658	0.025	0.045
INT 065RR	RR-065	0.656	0.682	0.030	0.013	0.689	0.025	0.045
INT 068RR	RR-068	0.687	0.713	0.030	0.013	0.720	0.025	0.045
INT 071RR	RR-071	0.718	0.744	0.030	0.013	0.751	0.025	0.045
INT 075RR	RR-075	0.750	0.782	0.036	0.016	0.790	0.031	0.065
INT 077RR	RR-077	0.777	0.808	0.036	0.016	0.817	0.031	0.065
INT 078RR	RR-078	0.781	0.812	0.036	0.016	0.821	0.031	0.065
INT 081RR	RR-081	0.812	0.843	0.036	0.016	0.853	0.031	0.065
INT 084RR	RR-084	0.843	0.880	0.036	0.019	0.889	0.031	0.065
INT 086RR	RR-086	0.866	0.903	0.036	0.019	0.913	0.031	0.065
INT 087RR	RR-087	0.875	0.912	0.036	0.019	0.922	0.031	0.065
INT 090RR	RR-090	0.906	0.939	0.036	0.017	0.949	0.031	0.065
INT 093RR	RR-093	0.938	0.975	0.036	0.019	0.986	0.031	0.065
INT 096RR	RR-096	0.968	1.015	0.042	0.024	1.025	0.037	0.075
INT 098RR	RR-098	0.987	1.030	0.042	0.022	1.041	0.037	0.075
INT 100RR	RR-100	1.000	1.043	0.042	0.022	1.054	0.037	0.075
INT 102RR	RR-102	1.023	1.066	0.042	0.022	1.078	0.037	0.075
INT 103RR	RR-103	1.031	1.074	0.042	0.022	1.084	0.037	0.075

# Retaining Rings

## Spiral Retaining Rings

RR-216 - RR-1100

Part Number	Cross Over	Application Diameter (B)	Groove Diameter (A)	Groove Width (W)	Groove Depth	Ring Diameter (D)	Ring Thickness (t)	Ring Radial Wall (b)
INT 106RR	RR-106	1.062	1.104	0.042	0.021	1.117	0.037	0.075
INT 109RR	RR-109	1.093	1.135	0.042	0.021	1.147	0.037	0.075
INT 112RR	RR-112	1.125	1.167	0.042	0.021	1.180	0.037	0.075
INT 115RR	RR-115	1.156	1.198	0.042	0.021	1.210	0.037	0.075
INT 118RR	RR-118	1.188	1.236	0.048	0.024	1.249	0.043	0.085
INT 121RR	RR-121	1.218	1.266	0.048	0.024	1.278	0.043	0.085
INT 125RR	RR-125	1.250	1.298	0.048	0.024	1.312	0.043	0.085
INT 128RR	RR-128	1.281	1.329	0.048	0.024	1.342	0.043	0.085
INT 131RR	RR-131	1.312	1.360	0.048	0.024	1.374	0.043	0.085
INT 134RR	RR-134	1.343	1.395	0.048	0.026	1.408	0.043	0.085
INT 137RR	RR-137	1.375	1.427	0.048	0.026	1.442	0.043	0.095
INT 140RR	RR-140	1.406	1.458	0.048	0.026	1.472	0.043	0.095
INT 143RR	RR-143	1.437	1.489	0.048	0.026	1.504	0.043	0.095
INT 145RR	RR-145	1.456	1.508	0.048	0.026	1.523	0.043	0.095
INT 146RR	RR-146	1.468	1.520	0.048	0.026	1.535	0.043	0.095
INT 150RR	RR-150	1.500	1.552	0.048	0.026	1.567	0.043	0.095
INT 156RR	RR-156	1.562	1.617	0.056	0.028	1.634	0.049	0.108
INT 157RR	RR-157	1.574	1.633	0.056	0.030	1.649	0.049	0.108
INT 162RR	RR-162	1.625	1.684	0.056	0.030	1.701	0.049	0.108
INT 165RR	RR-165	1.653	1.712	0.056	0.030	1.730	0.049	0.108
INT 168RR	RR-168	1.687	1.750	0.056	0.032	1.768	0.049	0.118
INT 175RR	RR-175	1.750	1.813	0.056	0.032	1.834	0.049	0.118
INT 181RR	RR-181	1.813	1.875	0.056	0.031	1.894	0.049	0.118
INT 185RR	RR-185	1.850	1.917	0.056	0.034	1.937	0.049	0.118
INT 187RR	RR-187	1.875	1.942	0.056	0.034	1.960	0.049	0.118
INT 193RR	RR-193	1.938	2.005	0.056	0.034	2.025	0.049	0.118
INT 200RR	RR-200	2.000	2.071	0.056	0.036	2.091	0.049	0.128
INT 204RR	RR-204	2.047	2.118	0.056	0.035	2.138	0.049	0.128
INT 206RR	RR-206	2.062	2.132	0.056	0.035	2.154	0.049	0.128
INT 212RR	RR-212	2.125	2.195	0.056	0.035	2.217	0.049	0.128
INT 216RR	RR-216	2.165	2.239	0.056	0.037	2.260	0.049	0.138
INT 218RR	RR-218	2.188	2.262	0.056	0.037	2.284	0.049	0.138
INT 225RR	RR-225	2.250	2.324	0.056	0.037	2.347	0.049	0.138
INT 231RR	RR-231	2.312	2.390	0.056	0.039	2.413	0.049	0.138
INT 237RR	RR-237	2.375	2.453	0.056	0.039	2.476	0.049	0.138
INT 243RR	RR-243	2.437	2.519	0.056	0.041	2.543	0.049	0.148
INT 244RR	RR-244	2.440	2.522	0.056	0.041	2.546	0.049	0.148



# Retaining Rings

## Spiral Retaining Rings

RR-216 - RR-1100

Part Number	Cross Over	Application Diameter (B)	Groove Diameter (A)	Groove Width (W)	Groove Depth	Ring Diameter (D)	Ring Thickness (t)	Ring Radial Wall (b)
INT 250RR	RR-250	2.500	2.582	0.056	0.041	2.606	0.049	0.148
INT 253RR	RR-253	2.531	2.617	0.056	0.043	2.641	0.049	0.148
INT 256RR	RR-256	2.562	2.648	0.056	0.043	2.673	0.049	0.148
INT 262RR	RR-262	2.625	2.711	0.056	0.043	2.736	0.049	0.148
INT 267RR	RR-267	2.677	2.767	0.056	0.045	2.789	0.049	0.158
INT 268RR	RR-268	2.688	2.778	0.056	0.045	2.803	0.049	0.158
INT 275RR	RR-275	2.750	2.841	0.056	0.046	2.865	0.049	0.158
INT 281RR	RR-281	2.813	2.903	0.056	0.045	2.929	0.049	0.158
INT 283RR	RR-283	2.834	2.928	0.056	0.047	2.954	0.049	0.168
INT 287RR	RR-287	2.875	2.969	0.056	0.047	2.995	0.049	0.168
INT 293RR	RR-293	2.937	3.031	0.056	0.047	3.058	0.049	0.168
INT 295RR	RR-295	2.952	3.046	0.056	0.047	3.073	0.049	0.168
INT 300RR	RR-300	3.000	3.096	0.068	0.048	3.122	0.061	0.168
INT 306RR	RR-306	3.062	3.158	0.068	0.048	3.186	0.061	0.168
INT 312RR	RR-312	3.125	3.223	0.068	0.049	3.251	0.061	0.178
INT 314RR	RR-314	3.149	3.247	0.068	0.049	3.276	0.061	0.178
INT 318RR	RR-318	3.187	3.283	0.068	0.048	3.311	0.061	0.178
INT 325RR	RR-325	3.250	3.350	0.068	0.050	3.379	0.061	0.178
INT 331RR	RR-331	3.312	3.416	0.068	0.052	3.446	0.061	0.188
INT 334RR	RR-334	3.346	3.450	0.068	0.052	3.479	0.061	0.188
INT 337RR	RR-337	3.375	3.479	0.068	0.052	3.509	0.061	0.188
INT 343RR	RR-343	3.437	3.543	0.068	0.053	3.574	0.061	0.188
INT 350RR	RR-350	3.500	3.606	0.068	0.053	3.636	0.061	0.188
INT 354RR	RR-354	3.543	3.653	0.068	0.055	3.684	0.061	0.198
INT 356RR	RR-356	3.562	3.672	0.068	0.055	3.703	0.061	0.198
INT 362RR	RR-362	3.625	3.737	0.068	0.056	3.769	0.061	0.198
INT 368RR	RR-368	3.687	3.799	0.068	0.056	3.832	0.061	0.198
INT 374RR	RR-374	3.740	3.852	0.068	0.056	3.885	0.061	0.198
INT 375RR	RR-375	3.750	3.862	0.068	0.056	3.894	0.061	0.198
INT 381RR	RR-381	3.812	3.930	0.068	0.059	3.963	0.061	0.208
INT 387RR	RR-387	3.875	3.993	0.068	0.059	4.025	0.061	0.208
INT 393RR	RR-393	3.938	4.056	0.068	0.059	4.089	0.061	0.208
INT 400RR	RR-400	4.000	4.124	0.068	0.062	4.157	0.061	0.218
INT 406RR	RR-406	4.063	4.187	0.068	0.062	4.222	0.061	0.218
INT 412RR	RR-412	4.125	4.249	0.068	0.062	4.284	0.061	0.218
INT 418RR	RR-418	4.188	4.311	0.068	0.062	4.347	0.061	0.218
INT 425RR	RR-425	4.250	4.380	0.068	0.065	4.416	0.061	0.228





# Retaining Rings

## Spiral Retaining Rings

RR-216 - RR-1100

Part Number	Cross Over	Application Diameter (B)	Groove Diameter (A)	Groove Width (W)	Groove Depth	Ring Diameter (D)	Ring Thickness (t)	Ring Radial Wall (b)
INT 431RR	RR-431	4.312	4.442	0.068	0.065	4.479	0.061	0.228
INT 433RR	RR-433	4.330	4.460	0.068	0.065	4.497	0.061	0.228
INT 437RR	RR-437	4.375	4.505	0.068	0.065	4.505	0.061	0.228
INT 443RR	RR-443	4.437	4.573	0.068	0.068	4.611	0.061	0.238
INT 450RR	RR-450	4.500	4.636	0.068	0.068	4.674	0.061	0.238
INT 452RR	RR-452	4.527	4.663	0.068	0.068	4.701	0.061	0.238
INT 456RR	RR-456	4.562	4.698	0.068	0.068	4.737	0.061	0.238
INT 462RR	RR-462	4.625	4.765	0.079	0.070	4.803	0.072	0.250
INT 468RR	RR-468	4.687	4.827	0.079	0.070	4.867	0.072	0.250
INT 472RR	RR-472	4.724	4.864	0.079	0.070	4.903	0.072	0.250
INT 475RR	RR-475	4.750	4.890	0.079	0.070	4.930	0.072	0.250
INT 481RR	RR-481	4.812	4.952	0.079	0.070	4.993	0.072	0.250
INT 487RR	RR-487	4.875	5.015	0.079	0.070	5.055	0.072	0.250
INT 492RR	RR-492	4.921	5.061	0.079	0.070	5.102	0.072	0.250
INT 493RR	RR-493	4.937	5.081	0.079	0.072	5.122	0.072	0.250
INT 500RR	RR-500	5.000	5.144	0.079	0.072	5.185	0.072	0.250
INT 511RR	RR-511	5.118	5.262	0.079	0.072	5.304	0.072	0.250
INT 512RR	RR-512	5.125	5.269	0.079	0.072	5.311	0.072	0.250
INT 525RR	RR-525	5.250	5.393	0.079	0.071	5.436	0.072	0.250
INT 537RR	RR-537	5.375	5.522	0.079	0.074	5.566	0.072	0.250
INT 550RR	RR-550	5.500	5.647	0.079	0.074	5.693	0.072	0.250
INT 551RR	RR-551	5.511	5.638	0.079	0.074	5.703	0.072	0.250
INT 562RR	RR-562	5.625	5.772	0.079	0.074	5.818	0.072	0.250
INT 570RR	RR-570	5.708	5.861	0.079	0.076	5.909	0.072	0.250
INT 575RR	RR-575	5.750	5.903	0.079	0.076	5.950	0.072	0.250
INT 587RR	RR-587	5.875	6.028	0.079	0.076	6.077	0.072	0.250
INT 590RR	RR-590	5.905	6.058	0.079	0.076	6.106	0.072	0.250
INT 600RR	RR-600	6.000	6.153	0.079	0.076	6.202	0.072	0.250
INT 612RR	RR-612	6.125	6.297	0.094	0.086	6.349	0.086	0.312
INT 625RR	RR-625	6.250	6.422	0.094	0.086	6.474	0.086	0.312
INT 629RR	RR-629	6.299	6.471	0.094	0.086	6.524	0.086	0.312
INT 637RR	RR-637	6.375	6.547	0.094	0.086	6.601	0.086	0.312
INT 650RR	RR-650	6.500	6.672	0.094	0.086	6.726	0.086	0.312
INT 662RR	RR-662	6.625	6.807	0.094	0.091	6.863	0.086	0.312
INT 669RR	RR-669	6.692	6.874	0.094	0.091	6.931	0.086	0.312
INT 675RR	RR-675	6.750	6.932	0.094	0.091	6.987	0.086	0.312
INT 687RR	RR-687	6.875	7.057	0.094	0.091	7.114	0.086	0.312



# Retaining Rings

## Spiral Retaining Rings

RR-216 - RR-1100

Part Number	Cross Over	Application Diameter (B)	Groove Diameter (A)	Groove Width (W)	Groove Depth	Ring Diameter (D)	Ring Thickness (t)	Ring Radial Wall (b)
INT 700RR	RR-700	7.000	7.182	0.094	0.091	7.239	0.086	0.312
INT 708RR	RR-708	7.086	7.278	0.094	0.096	7.337	0.086	0.312
INT 712RR	RR-712	7.125	7.317	0.094	0.096	7.376	0.086	0.312
INT 725RR	RR-725	7.250	7.442	0.094	0.096	7.501	0.086	0.312
INT 737RR	RR-737	7.375	7.567	0.094	0.096	7.628	0.086	0.312
INT 748RR	RR-748	7.480	7.672	0.094	0.096	7.734	0.086	0.312
INT 750RR	RR-750	7.500	7.692	0.094	0.096	7.754	0.086	0.312
INT 762RR	RR-762	7.625	7.827	0.094	0.101	7.890	0.086	0.312
INT 775RR	RR-775	7.750	7.952	0.094	0.101	8.014	0.086	0.312
INT 787RR	RR-787	7.875	8.077	0.094	0.101	8.131	0.086	0.312
INT 800RR	RR-800	8.000	8.202	0.094	0.101	8.266	0.086	0.312
INT 825RR	RR-825	8.250	8.462	0.094	0.106	8.528	0.086	0.375
INT 826RR	RR-826	8.267	8.479	0.094	0.106	8.546	0.086	0.375
INT 846RR	RR-846	8.464	8.676	0.094	0.106	8.744	0.086	0.375
INT 850RR	RR-850	8.500	8.712	0.094	0.106	8.780	0.086	0.375
INT 875RR	RR-875	8.750	8.972	0.094	0.111	9.041	0.086	0.375
INT 885RR	RR-885	8.858	9.080	0.094	0.111	9.151	0.086	0.375
INT 900RR	RR-900	9.000	9.222	0.094	0.111	9.293	0.086	0.375
INT 905RR	RR-905	9.055	9.287	0.094	0.116	9.359	0.086	0.375
INT 925RR	RR-925	9.250	9.482	0.094	0.116	9.555	0.086	0.375
INT 944RR	RR-944	9.448	9.680	0.094	0.116	9.755	0.086	0.375
INT 950RR	RR-950	9.500	9.732	0.094	0.116	9.806	0.086	0.375
INT 975RR	RR-975	9.750	9.992	0.094	0.121	10.068	0.086	0.375
INT 1000RR	RR-1000	10.000	10.242	0.094	0.121	10.320	0.086	0.375
INT 1025RR	RR-1025	10.250	10.502	0.094	0.126	10.582	0.086	0.375
INT 1050RR	RR-1050	10.500	10.752	0.094	0.126	10.834	0.086	0.375
INT 1075RR	RR-1075	10.750	11.012	0.094	0.131	11.095	0.086	0.375
INT 1100RR	RR-1100	11.000	11.262	0.094	0.131	11.347	0.086	0.375

