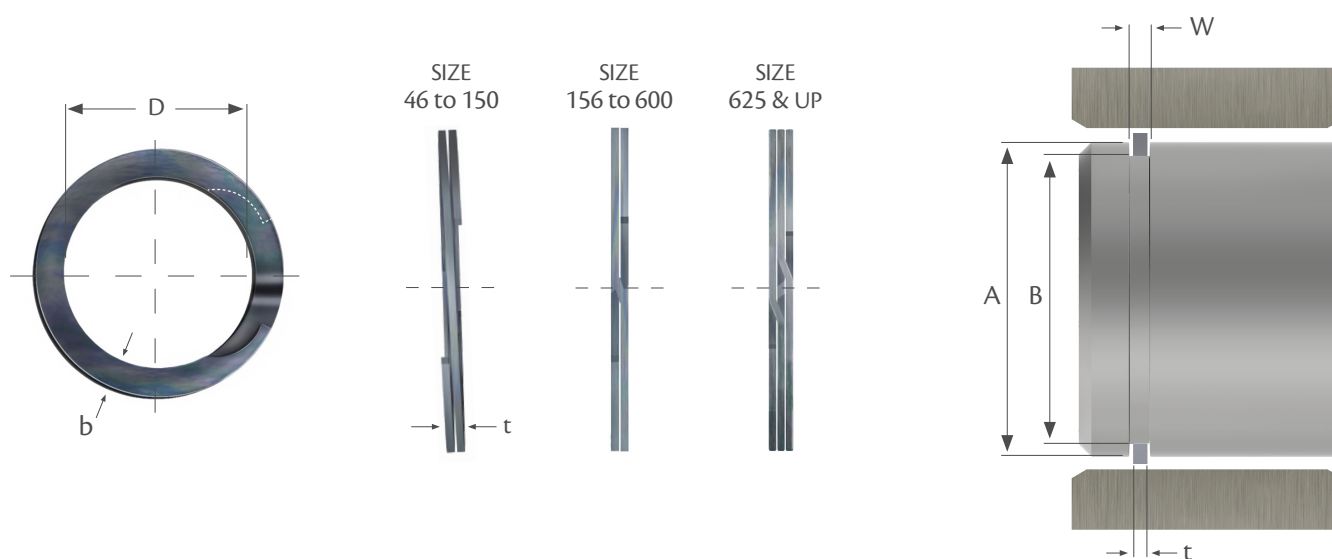


Retaining Rings

Spiral Retaining Rings



RST-046 - RST-1000

Part Number	Cross Over	Application Diameter (A)	Groove Diameter (B)	Groove Width (W)	Groove Depth	Ring Diameter (D)	Ring Thickness (t)	Ring Radial Wall (b)
EXT 046RST	RST-046	0.469	0.443	0.028	0.013	0.436	0.024	0.045
EXT 050RST	RST-050	0.500	0.474	0.039	0.013	0.469	0.035	0.045
EXT 055RST	RST-055	0.551	0.524	0.039	0.014	0.518	0.035	0.045
EXT 056RST	RST-056	0.562	0.535	0.039	0.014	0.529	0.035	0.045
EXT 059RST	RST-059	0.594	0.565	0.039	0.015	0.559	0.035	0.045
EXT 062RST	RST-062	0.625	0.596	0.039	0.015	0.590	0.035	0.055
EXT 066RST	RST-066	0.669	0.638	0.039	0.016	0.630	0.035	0.055
EXT 068RST	RST-068	0.688	0.655	0.046	0.017	0.648	0.042	0.065
EXT 075RST	RST-075	0.750	0.715	0.046	0.018	0.708	0.042	0.065
EXT 078RST	RST-078	0.781	0.745	0.046	0.018	0.738	0.042	0.065
EXT 081RST	RST-081	0.812	0.776	0.046	0.018	0.768	0.042	0.065
EXT 087RST	RST-087	0.875	0.835	0.046	0.020	0.827	0.042	0.075
EXT 093RST	RST-093	0.938	0.894	0.046	0.022	0.886	0.042	0.075
EXT 098RST	RST-098	0.984	0.940	0.046	0.022	0.934	0.042	0.075
EXT 100RST	RST-100	1.000	0.955	0.046	0.023	0.947	0.042	0.075
EXT 102RST	RST-102	1.023	0.977	0.046	0.023	0.969	0.042	0.075
EXT 106RST	RST-106	1.062	1.015	0.056	0.024	1.005	0.050	0.088
EXT 112RST	RST-112	1.125	1.075	0.056	0.025	1.064	0.050	0.088
EXT 118RST	RST-118	1.188	1.135	0.056	0.027	1.126	0.050	0.088
EXT 125RST	RST-125	1.250	1.195	0.056	0.028	1.184	0.050	0.093
EXT 131RST	RST-131	1.312	1.250	0.056	0.031	1.240	0.050	0.098
EXT 137RST	RST-137	1.375	1.310	0.056	0.033	1.298	0.050	0.103
EXT 143RST	RST-143	1.438	1.370	0.056	0.034	1.359	0.050	0.103
EXT 150RST	RST-150	1.500	1.430	0.056	0.035	1.419	0.050	0.103

Retaining Rings

Spiral Retaining Rings

RST-046 - RST-1000

Part Number	Cross Over	Application Diameter (A)	Groove Diameter (B)	Groove Width (W)	Groove Depth	Ring Diameter (D)	Ring Thickness (t)	Ring Radial Wall (b)
EXT 156RST	RST-156	1.562	1.490	0.068	0.036	1.476	0.062	0.113
EXT 162RST	RST-162	1.625	1.550	0.068	0.038	1.537	0.062	0.118
EXT 168RST	RST-168	1.687	1.610	0.068	0.039	1.598	0.062	0.118
EXT 175RST	RST-175	1.750	1.670	0.068	0.040	1.657	0.062	0.118
EXT 177RST	RST-177	1.771	1.689	0.068	0.041	1.676	0.062	0.123
EXT 181RST	RST-181	1.812	1.730	0.068	0.041	1.714	0.062	0.123
EXT 187RST	RST-187	1.875	1.790	0.068	0.043	1.774	0.062	0.123
EXT 196RST	RST-196	1.969	1.879	0.068	0.045	1.864	0.062	0.123
EXT 200RST	RST-200	2.000	1.910	0.068	0.045	1.894	0.062	0.128
EXT 206RST	RST-206	2.062	1.970	0.086	0.046	1.955	0.078	0.141
EXT 212RST	RST-212	2.125	2.027	0.086	0.049	2.012	0.078	0.141
EXT 215RST	RST-215	2.156	2.057	0.086	0.050	2.041	0.078	0.141
EXT 225RST	RST-225	2.250	2.145	0.086	0.053	2.129	0.078	0.141
EXT 231RST	RST-231	2.312	2.205	0.086	0.053	2.188	0.078	0.141
EXT 237RST	RST-237	2.375	2.265	0.086	0.055	2.248	0.078	0.141
EXT 243RST	RST-243	2.437	2.325	0.086	0.056	2.307	0.078	0.141
EXT 250RST	RST-250	2.500	2.385	0.086	0.058	2.366	0.078	0.188
EXT 255RST	RST-255	2.559	2.451	0.086	0.054	2.432	0.078	0.188
EXT 262RST	RST-262	2.625	2.505	0.086	0.060	2.485	0.078	0.188
EXT 268RST	RST-268	2.687	2.565	0.086	0.061	2.545	0.078	0.188
EXT 275RST	RST-275	2.750	2.625	0.103	0.063	2.604	0.093	0.188
EXT 287RST	RST-287	2.875	2.742	0.103	0.067	2.722	0.093	0.188
EXT 293RST	RST-293	2.937	2.801	0.103	0.068	2.780	0.093	0.188
EXT 300RST	RST-300	3.000	2.860	0.103	0.070	2.838	0.093	0.188
EXT 306RST	RST-306	3.062	2.920	0.103	0.071	2.897	0.093	0.188
EXT 312RST	RST-312	3.125	2.980	0.103	0.073	2.957	0.093	0.188
EXT 315RST	RST-315	3.156	3.010	0.103	0.073	2.986	0.093	0.188
EXT 325RST	RST-325	3.250	3.100	0.103	0.075	3.075	0.093	0.188
EXT 334RST	RST-334	3.344	3.190	0.103	0.077	3.164	0.093	0.188
EXT 343RST	RST-343	3.437	3.280	0.103	0.079	3.254	0.093	0.188
EXT 350RST	RST-350	3.500	3.340	0.120	0.080	3.315	0.111	0.250
EXT 354RST	RST-354	3.543	3.381	0.120	0.081	3.356	0.111	0.250
EXT 362RST	RST-362	3.625	3.458	0.120	0.083	3.433	0.111	0.250
EXT 368RST	RST-368	3.687	3.517	0.120	0.085	3.483	0.111	0.250
EXT 375RST	RST-375	3.750	3.577	0.120	0.087	3.550	0.111	0.250
EXT 387RST	RST-387	3.875	3.696	0.120	0.089	3.670	0.111	0.250
EXT 393RST	RST-393	3.938	3.756	0.120	0.091	3.730	0.111	0.250



Retaining Rings

Spiral Retaining Rings

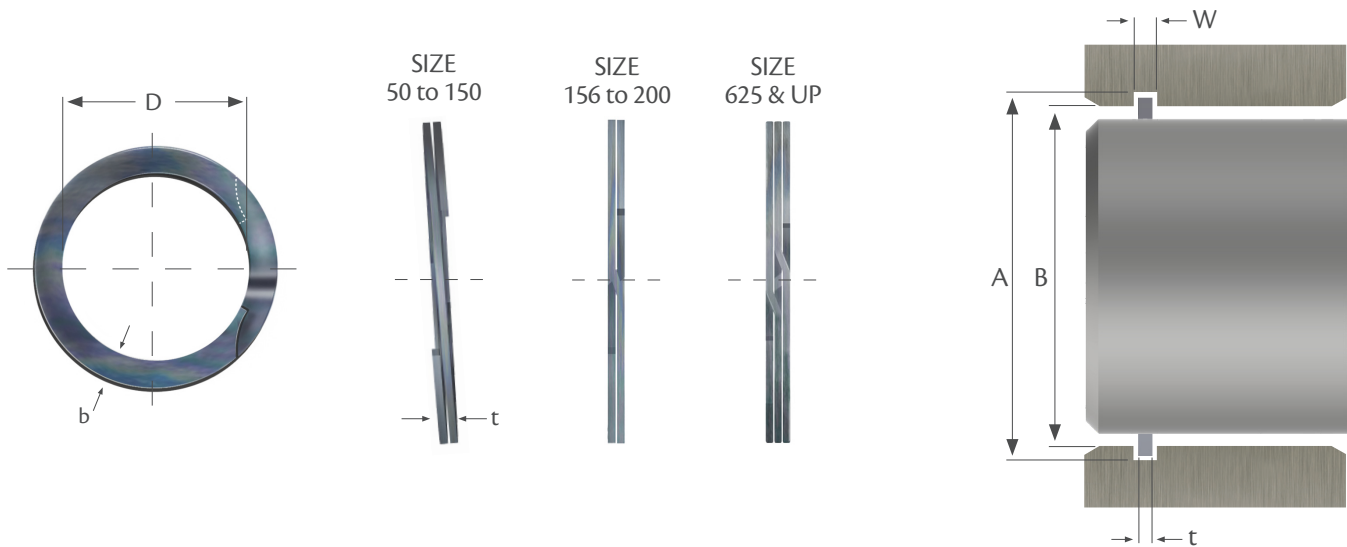
RST-046 - RST-1000

Part Number	Cross Over	Application Diameter (A)	Groove Diameter (B)	Groove Width (W)	Groove Depth	Ring Diameter (D)	Ring Thickness (t)	Ring Radial Wall (b)
EXT 400RST	RST-400	4.000	3.815	0.120	0.093	3.787	0.111	0.250
EXT 425RST	RST-425	4.250	4.065	0.120	0.092	4.037	0.111	0.250
EXT 437RST	RST-437	4.375	4.190	0.120	0.092	4.162	0.111	0.250
EXT 450RST	RST-450	4.500	4.310	0.120	0.095	4.280	0.111	0.250
EXT 475RST	RST-475	4.750	4.550	0.120	0.100	4.515	0.111	0.250
EXT 500RST	RST-500	5.000	4.790	0.120	0.105	4.755	0.111	0.250
EXT 525RST	RST-525	5.250	5.030	0.139	0.110	4.995	0.127	0.375
EXT 550RST	RST-550	5.500	5.265	0.139	0.118	5.229	0.127	0.375
EXT 575RST	RST-575	5.750	5.505	0.139	0.123	5.466	0.127	0.375
EXT 600RST	RST-600	6.000	5.745	0.139	0.128	5.705	0.127	0.375
EXT 625RST	RST-625	6.250	5.985	0.174	0.133	5.938	0.165	0.312
EXT 650RST	RST-650	6.500	6.225	0.174	0.138	6.182	0.165	0.312
EXT 675RST	RST-675	6.750	6.465	0.174	0.143	6.420	0.165	0.312
EXT 700RST	RST-700	7.000	6.705	0.174	0.148	6.658	0.165	0.312
EXT 725RST	RST-725	7.250	6.942	0.174	0.154	6.894	0.165	0.312
EXT 750RST	RST-750	7.500	7.180	0.209	0.160	7.130	0.189	0.375
EXT 775RST	RST-775	7.750	7.420	0.209	0.165	7.368	0.189	0.375
EXT 800RST	RST-800	8.000	7.660	0.209	0.170	7.607	0.189	0.375
EXT 825RST	RST-825	8.250	7.900	0.209	0.175	7.845	0.189	0.375
EXT 850RST	RST-850	8.500	8.140	0.209	0.180	8.083	0.189	0.375
EXT 875RST	RST-875	8.750	8.383	0.209	0.184	8.321	0.189	0.375
EXT 900RST	RST-900	9.000	8.620	0.209	0.190	8.560	0.189	0.375
EXT 925RST	RST-925	9.250	8.860	0.209	0.195	8.798	0.189	0.375
EXT 950RST	RST-950	9.500	9.100	0.209	0.200	9.036	0.189	0.375
EXT 975RST	RST-975	9.750	9.338	0.209	0.206	9.273	0.189	0.375
EXT 1000RST	RST-1000	10.000	9.575	0.209	0.213	9.508	0.189	0.375



Retaining Rings

Spiral Retaining Rings



RRT-046 - RRT-1000

Part Number	Cross Over	Application Diameter (B)	Groove Diameter (A)	Groove Width (W)	Groove Depth	Ring Diameter (D)	Ring Thickness (t)	Ring Radial Wall (b)
INT 050RRT	RRT-050	0.500	0.524	0.039	0.012	0.529	0.035	0.045
INT 051RRT	RRT-051	0.512	0.536	0.039	0.012	0.541	0.035	0.045
INT 056RRT	RRT-056	0.562	0.592	0.039	0.015	0.597	0.035	0.045
INT 062RRT	RRT-062	0.625	0.659	0.039	0.017	0.665	0.035	0.045
INT 068RRT	RRT-068	0.688	0.724	0.039	0.018	0.730	0.035	0.055
INT 075RRT	RRT-075	0.750	0.790	0.039	0.020	0.796	0.035	0.055
INT 077RRT	RRT-077	0.777	0.819	0.046	0.021	0.825	0.042	0.065
INT 081RRT	RRT-081	0.812	0.857	0.046	0.023	0.864	0.042	0.065
INT 086RRT	RRT-086	0.866	0.912	0.046	0.023	0.919	0.042	0.065
INT 087RRT	RRT-087	0.875	0.922	0.046	0.024	0.929	0.042	0.065
INT 090RRT	RRT-090	0.901	0.950	0.046	0.025	0.957	0.042	0.065
INT 093RRT	RRT-093	0.938	0.989	0.046	0.026	0.997	0.042	0.075
INT 100RRT	RRT-100	1.000	1.055	0.046	0.028	1.063	0.042	0.075
INT 102RRT	RRT-102	1.023	1.079	0.046	0.028	1.087	0.042	0.075
INT 106RRT	RRT-106	1.062	1.120	0.056	0.029	1.129	0.050	0.078
INT 112RRT	RRT-112	1.125	1.185	0.056	0.030	1.195	0.050	0.078
INT 118RRT	RRT-118	1.188	1.250	0.056	0.031	1.260	0.050	0.088
INT 125RRT	RRT-125	1.250	1.320	0.056	0.035	1.330	0.050	0.093
INT 131RRT	RRT-131	1.312	1.385	0.056	0.037	1.395	0.050	0.093
INT 137RRT	RRT-137	1.375	1.450	0.056	0.038	1.461	0.050	0.098
INT 143RRT	RRT-143	1.438	1.515	0.056	0.039	1.526	0.050	0.103
INT 145RRT	RRT-145	1.456	1.535	0.056	0.040	1.546	0.050	0.108
INT 150RRT	RRT-150	1.500	1.580	0.056	0.040	1.591	0.050	0.108
INT 156RRT	RRT-156	1.562	1.647	0.068	0.043	1.659	0.062	0.113

Retaining Rings

Spiral Retaining Rings

Part Number	Cross Over	Application Diameter (B)	Groove Diameter (A)	Groove Width (W)	Groove Depth	Ring Diameter (D)	Ring Thickness (t)	Ring Radial Wall (b)
INT 162RRT	RRT-162	1.625	1.715	0.068	0.045	1.727	0.062	0.113
INT 165RRT	RRT-165	1.653	1.745	0.068	0.046	1.757	0.062	0.118
INT 168RRT	RRT-168	1.688	1.780	0.068	0.046	1.793	0.062	0.118
INT 175RRT	RRT-175	1.750	1.845	0.068	0.048	1.853	0.062	0.118
INT 181RRT	RRT-181	1.812	1.910	0.068	0.049	1.923	0.062	0.123
INT 185RRT	RRT-185	1.850	1.949	0.068	0.050	1.963	0.062	0.123
INT 187RRT	RRT-187	1.875	1.975	0.068	0.050	1.984	0.062	0.128
INT 193RRT	RRT-193	1.938	2.040	0.068	0.051	2.054	0.062	0.128
INT 200RRT	RRT-200	2.000	2.110	0.068	0.055	2.125	0.062	0.138
INT 206RRT	RRT-206	2.062	2.175	0.086	0.057	2.190	0.078	0.141
INT 212RRT	RRT-212	2.125	2.240	0.086	0.058	2.255	0.078	0.141
INT 218RRT	RRT-218	2.188	2.305	0.086	0.059	2.321	0.078	0.141
INT 225RRT	RRT-225	2.250	2.370	0.086	0.060	2.386	0.078	0.141
INT 231RRT	RRT-231	2.312	2.440	0.086	0.064	2.457	0.078	0.188
INT 237RRT	RRT-237	2.375	2.505	0.086	0.065	2.522	0.078	0.188
INT 244RRT	RRT-244	2.440	2.570	0.086	0.065	2.588	0.078	0.188
INT 250RRT	RRT-250	2.500	2.635	0.086	0.067	2.653	0.078	0.188
INT 253RRT	RRT-253	2.531	2.668	0.086	0.069	2.687	0.078	0.188
INT 256RRT	RRT-256	2.562	2.700	0.103	0.069	2.720	0.093	0.188
INT 262RRT	RRT-262	2.625	2.765	0.103	0.070	2.785	0.093	0.188
INT 268RRT	RRT-268	2.688	2.834	0.103	0.073	2.855	0.093	0.188
INT 275RRT	RRT-275	2.750	2.900	0.103	0.075	2.921	0.093	0.188
INT 281RRT	RRT-281	2.813	2.965	0.103	0.076	2.987	0.093	0.188
INT 283RRT	RRT-283	2.834	2.987	0.103	0.077	3.009	0.093	0.188
INT 287RRT	RRT-287	2.875	3.030	0.103	0.077	3.053	0.093	0.118
INT 300RRT	RRT-300	3.000	3.165	0.103	0.083	3.188	0.093	0.188
INT 306RRT	RRT-306	3.062	3.230	0.120	0.084	3.257	0.111	0.250
INT 312RRT	RRT-312	3.125	3.295	0.120	0.085	3.318	0.111	0.250
INT 315RRT	RRT-315	3.156	3.328	0.120	0.086	3.354	0.111	0.250
INT 325RRT	RRT-325	3.250	3.426	0.120	0.088	3.450	0.111	0.250
INT 334RRT	RRT-334	3.346	3.525	0.120	0.089	3.550	0.111	0.250
INT 346RRT	RRT-346	3.469	3.657	0.120	0.094	3.683	0.111	0.250
INT 350RRT	RRT-350	3.500	3.690	0.120	0.095	3.716	0.111	0.250
INT 354RRT	RRT-354	3.543	3.735	0.120	0.096	3.761	0.111	0.250
INT 356RRT	RRT-356	3.562	3.756	0.120	0.097	3.783	0.111	0.250



Retaining Rings

Spiral Retaining Rings

Part Number	Cross Over	Application Diameter (B)	Groove Diameter (A)	Groove Width (W)	Groove Depth	Ring Diameter (D)	Ring Thickness (t)	Ring Radial Wall (b)
INT 362RRT	RRT-362	3.625	3.822	0.120	0.099	3.849	0.111	0.250
INT 375RRT	RRT-375	3.750	3.955	0.120	0.103	3.982	0.111	0.250
INT 387RRT	RRT-387	3.875	4.087	0.120	0.106	4.115	0.111	0.250
INT 393RRT	RRT-393	3.938	4.150	0.120	0.106	4.178	0.111	0.250
INT 400RRT	RRT-400	4.000	4.220	0.120	0.110	4.248	0.111	0.250
INT 412RRT	RRT-412	4.125	4.339	0.120	0.107	4.368	0.111	0.312
INT 425RRT	RRT-425	4.250	4.470	0.120	0.110	4.500	0.111	0.312
INT 433RRT	RRT-433	4.330	4.556	0.120	0.113	4.586	0.111	0.312
INT 450RRT	RRT-450	4.500	4.735	0.120	0.118	4.768	0.111	0.312
INT 462RRT	RRT-462	4.625	4.865	0.120	0.120	4.897	0.111	0.312
INT 475RRT	RRT-475	4.750	4.995	0.120	0.123	5.028	0.111	0.312
INT 500RRT	RRT-500	5.000	5.260	0.120	0.130	5.295	0.111	0.312
INT 525RRT	RRT-525	5.250	5.520	0.139	0.135	5.559	0.127	0.375
INT 537RRT	RRT-537	5.375	5.650	0.139	0.138	5.689	0.127	0.375
INT 550RRT	RRT-550	5.500	5.770	0.139	0.135	5.810	0.127	0.375
INT 575RRT	RRT-575	5.750	6.020	0.139	0.135	6.062	0.127	0.375
INT 600RRT	RRT-600	6.000	6.270	0.139	0.135	6.314	0.127	0.375
INT 625RRT	RRT-625	6.250	6.530	0.174	0.140	6.576	0.165	0.312
INT 650RRT	RRT-650	6.500	6.790	0.174	0.145	6.837	0.165	0.312
INT 662RRT	RRT-662	6.625	6.925	0.174	0.150	6.973	0.165	0.312
INT 675RRT	RRT-675	6.750	7.055	0.174	0.153	7.104	0.165	0.312
INT 700RRT	RRT-700	7.000	7.315	0.174	0.158	7.366	0.165	0.312
INT 725RRT	RRT-725	7.250	7.575	0.209	0.163	7.628	0.189	0.375
INT 750RRT	RRT-750	7.500	7.840	0.209	0.170	7.895	0.189	0.375
INT 775RRT	RRT-775	7.750	8.100	0.209	0.175	8.156	0.189	0.375
INT 800RRT	RRT-800	8.000	8.360	0.209	0.180	8.418	0.189	0.375
INT 825RRT	RRT-825	8.250	8.620	0.209	0.185	8.680	0.189	0.375
INT 850RRT	RRT-850	8.500	8.880	0.209	0.190	8.942	0.189	0.375
INT 875RRT	RRT-875	8.750	9.145	0.209	0.198	9.209	0.189	0.375
INT 900RRT	RRT-900	9.000	9.405	0.209	0.203	9.471	0.189	0.375
INT 925RRT	RRT-925	9.250	9.669	0.209	0.210	9.736	0.189	0.375
INT 950RRT	RRT-950	9.500	9.930	0.209	0.215	9.999	0.189	0.375
INT 975RRT	RRT-975	9.750	10.189	0.209	0.220	10.260	0.189	0.375
INT 1000RRT	RRT-1000	10.000	10.450	0.209	0.225	10.552	0.189	0.375
INT 1050RRT	RRT-1050	10.500	10.970	0.209	0.235	11.036	0.189	0.375

