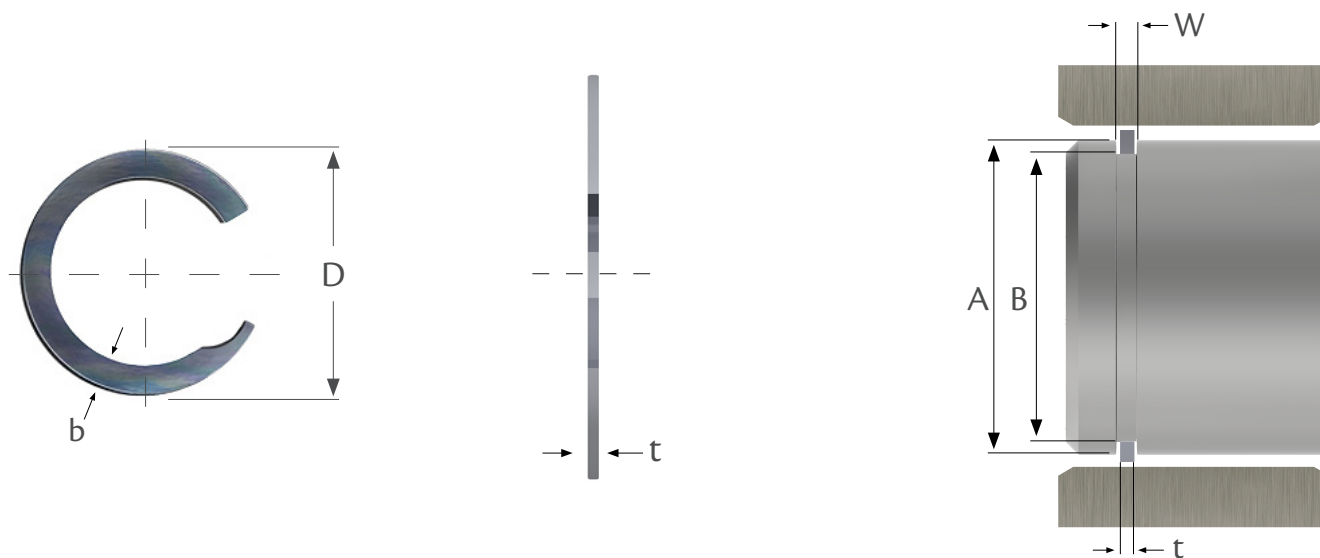


Retaining Rings

Spiral Retaining Rings



US-050 - US-1000

Part Number	Cross Over	Application Diameter (A)	Groove Diameter (B)	Groove Width (W)	Groove Depth	Ring I.D. (D)	Ring Thickness (t)	Ring Radial Wall (b)
EXT 050US	US-050	0.500	0.472	0.022	0.014	0.467	0.018	0.045
EXT 056US	US-056	0.562	0.534	0.022	0.014	0.529	0.018	0.045
EXT 062US	US-062	0.625	0.597	0.022	0.014	0.591	0.018	0.045
EXT 068US	US-068	0.687	0.659	0.022	0.014	0.652	0.018	0.045
EXT 075US	US-075	0.750	0.722	0.022	0.014	0.715	0.018	0.045
EXT 081US	US-081	0.812	0.770	0.026	0.021	0.762	0.021	0.065
EXT 087US	US-087	0.875	0.833	0.026	0.021	0.825	0.021	0.065
EXT 093US	US-093	0.937	0.895	0.026	0.021	0.886	0.021	0.065
EXT 100US	US-100	1.000	0.958	0.026	0.021	0.949	0.021	0.065
EXT 106US	US-106	1.062	1.018	0.031	0.022	1.008	0.025	0.088
EXT 112US	US-112	1.125	1.081	0.031	0.022	1.071	0.025	0.088
EXT 118US	US-118	1.187	1.143	0.031	0.022	1.132	0.025	0.088
EXT 125US	US-125	1.250	1.206	0.031	0.022	1.194	0.025	0.088
EXT 131US	US-131	1.312	1.268	0.031	0.022	1.255	0.025	0.088
EXT 137US	US-137	1.375	1.331	0.031	0.022	1.318	0.025	0.088
EXT 143US	US-143	1.437	1.393	0.031	0.022	1.379	0.025	0.088
EXT 150US	US-150	1.500	1.456	0.031	0.022	1.442	0.025	0.088
EXT 156US	US-156	1.562	1.505	0.039	0.029	1.488	0.031	0.118
EXT 162US	US-162	1.625	1.568	0.039	0.029	1.550	0.031	0.118
EXT 168US	US-168	1.687	1.630	0.039	0.029	1.612	0.031	0.118
EXT 175US	US-175	1.750	1.693	0.039	0.029	1.674	0.031	0.118
EXT 181US	US-181	1.812	1.755	0.039	0.029	1.736	0.031	0.118
EXT 187US	US-187	1.875	1.818	0.039	0.029	1.798	0.031	0.118

Retaining Rings

Spiral Retaining Rings

US-050 - US-1000

Part Number	Cross Over	Application Diameter (A)	Groove Diameter (B)	Groove Width (W)	Groove Depth	Ring I.D. (D)	Ring Thickness (t)	Ring Radial Wall (b)
EXT 193US	US-193	1.937	1.880	0.039	0.029	1.859	0.031	0.118
EXT 200US	US-200	2.000	1.943	0.039	0.029	1.922	0.031	0.118
EXT 206US	US-206	2.062	1.968	0.039	0.038	1.963	0.031	0.158
EXT 212US	US-212	2.125	2.049	0.039	0.038	2.026	0.031	0.158
EXT 218US	US-218	2.187	2.111	0.039	0.038	2.087	0.031	0.158
EXT 225US	US-225	2.250	2.174	0.039	0.038	2.149	0.031	0.158
EXT 231US	US-231	2.312	2.236	0.039	0.038	2.211	0.031	0.158
EXT 237US	US-237	2.375	2.299	0.039	0.038	2.273	0.031	0.158
EXT 243US	US-243	2.437	2.361	0.039	0.038	2.335	0.031	0.158
EXT 250US	US-250	2.500	2.424	0.039	0.038	2.397	0.031	0.158
EXT 256US	US-256	2.562	2.486	0.039	0.038	2.458	0.031	0.158
EXT 262US	US-262	2.625	2.549	0.039	0.038	2.521	0.031	0.158
EXT 275US	US-275	2.750	2.674	0.039	0.038	2.644	0.031	0.158
EXT 281US	US-281	2.812	2.736	0.039	0.038	2.706	0.031	0.158
EXT 287US	US-287	2.875	2.799	0.039	0.038	2.768	0.031	0.158
EXT 293US	US-293	2.937	2.861	0.039	0.038	2.830	0.031	0.158
EXT 300US	US-300	3.000	2.924	0.039	0.038	2.892	0.031	0.158
EXT 306US	US-306	3.062	2.970	0.044	0.046	2.938	0.039	0.188
EXT 312US	US-312	3.125	3.033	0.044	0.046	3.001	0.039	0.188
EXT 318US	US-318	3.187	3.095	0.044	0.046	3.062	0.039	0.188
EXT 325US	US-325	3.250	3.158	0.044	0.046	3.125	0.039	0.188
EXT 331US	US-331	3.312	3.322	0.044	0.046	3.186	0.039	0.188
EXT 337US	US-337	3.375	3.283	0.044	0.046	3.248	0.039	0.188
EXT 343US	US-343	3.437	3.345	0.044	0.046	3.310	0.039	0.188
EXT 350US	US-350	3.500	3.408	0.044	0.046	3.372	0.039	0.188
EXT 356US	US-356	3.562	3.470	0.044	0.046	3.433	0.039	0.188
EXT 362US	US-362	3.625	3.533	0.044	0.046	3.496	0.039	0.188
EXT 368US	US-368	3.687	3.595	0.044	0.046	3.557	0.039	0.188
EXT 375US	US-375	3.750	3.658	0.044	0.046	3.620	0.039	0.188
EXT 381US	US-381	3.812	3.720	0.044	0.046	3.681	0.039	0.188
EXT 387US	US-387	3.875	3.873	0.044	0.046	3.743	0.039	0.188
EXT 393US	US-393	3.937	3.845	0.044	0.046	3.805	0.039	0.188
EXT 400US	US-400	4.000	3.908	0.044	0.046	3.867	0.039	0.188
EXT 412US	US-412	4.125	4.015	0.052	0.055	3.973	0.046	0.225
EXT 425US	US-425	4.250	4.140	0.052	0.055	4.097	0.046	0.225
EXT 437US	US-437	4.375	4.265	0.052	0.055	4.221	0.046	0.225
EXT 450US	US-450	4.500	4.390	0.052	0.055	4.345	0.046	0.225



Retaining Rings

Spiral Retaining Rings

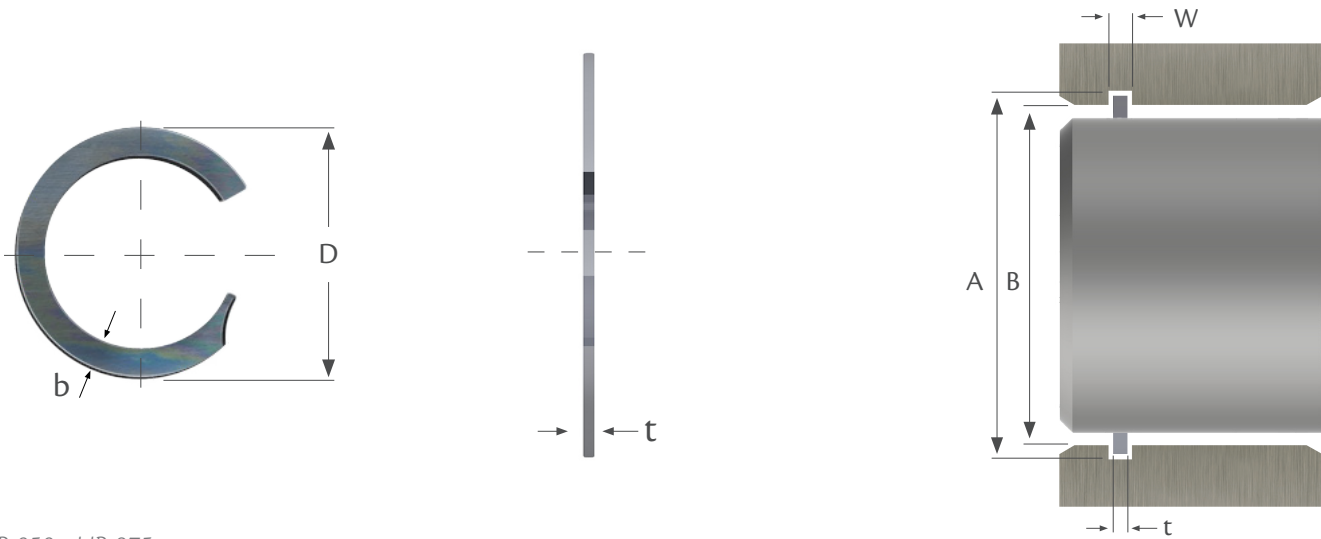
US-050 - US-1000

Part Number	Cross Over	Application Diameter (A)	Groove Diameter (B)	Groove Width (W)	Groove Depth	Ring I.D. (D)	Ring Thickness (t)	Ring Radial Wall (b)
EXT 462US	US-462	4.625	4.515	0.052	0.055	4.468	0.046	0.225
EXT 475US	US-475	4.750	4.640	0.052	0.055	4.592	0.046	0.225
EXT 487US	US-487	4.875	4.765	0.052	0.055	4.715	0.046	0.225
EXT 500US	US-500	5.000	4.890	0.052	0.055	4.839	0.046	0.225
EXT 525US	US-525	5.250	5.119	0.067	0.066	5.067	0.061	0.225
EXT 550US	US-550	5.500	5.363	0.067	0.068	5.309	0.061	0.225
EXT 575US	US-575	5.750	5.606	0.067	0.072	5.500	0.061	0.225
EXT 600US	US-600	6.000	5.850	0.067	0.075	5.792	0.061	0.225
EXT 625US	US-625	6.250	6.094	0.067	0.078	6.033	0.061	0.265
EXT 650US	US-650	6.500	6.338	0.067	0.081	6.275	0.061	0.265
EXT 675US	US-675	6.750	6.581	0.067	0.084	6.515	0.061	0.265
EXT 700US	US-700	7.000	6.825	0.067	0.087	6.757	0.061	0.265
EXT 725US	US-725	7.250	7.069	0.067	0.091	6.998	0.061	0.300
EXT 750US	US-750	7.500	7.313	0.067	0.094	7.240	0.061	0.300
EXT 775US	US-775	7.750	7.556	0.067	0.097	7.480	0.061	0.300
EXT 800US	US-800	8.000	7.800	0.067	0.100	7.722	0.061	0.300
EXT 825US	US-825	8.250	8.044	0.082	0.103	7.964	0.076	0.345
EXT 850US	US-850	8.500	8.288	0.082	0.106	8.205	0.076	0.345
EXT 875US	US-875	8.750	8.531	0.082	0.110	8.446	0.076	0.345
EXT 900US	US-900	9.000	8.775	0.082	0.113	8.687	0.076	0.345
EXT 925US	US-925	9.250	9.019	0.082	0.116	8.929	0.076	0.345
EXT 950US	US-950	9.500	9.263	0.082	0.119	9.170	0.076	0.345
EXT 975US	US-975	9.750	9.506	0.082	0.122	9.411	0.076	0.345
EXT 1000US	US-1000	10.000	9.750	0.082	0.125	9.653	0.076	0.345



Retaining Rings

Spiral Retaining Rings



UR-050 - UR-875

Part Number	Cross Over	Application Diameter (B)	Groove Diameter (A)	Groove Width (W)	Groove Depth	Ring O.D. (D)	Ring Thickness (t)	Ring Radial Wall (b)
INT 050UR	UR-050	0.500	0.528	0.022	0.014	0.531	0.018	0.045
INT 056UR	UR-056	0.562	0.590	0.022	0.014	0.593	0.018	0.045
INT 062UR	UR-062	0.625	0.653	0.022	0.014	0.656	0.018	0.045
INT 068UR	UR-068	0.687	0.715	0.022	0.014	0.719	0.018	0.045
INT 075UR	UR-075	0.750	0.779	0.022	0.015	0.783	0.018	0.045
INT 081UR	UR-081	0.812	0.854	0.026	0.021	0.862	0.021	0.065
INT 087UR	UR-087	0.875	0.917	0.026	0.021	0.926	0.021	0.065
INT 093UR	UR-093	0.937	0.979	0.026	0.021	0.989	0.021	0.065
INT 100UR	UR-100	1.000	1.042	0.026	0.021	1.052	0.021	0.065
INT 106UR	UR-106	1.062	1.106	0.031	0.022	1.117	0.025	0.088
INT 112UR	UR-112	1.125	1.169	0.031	0.022	1.181	0.025	0.088
INT 118UR	UR-118	1.187	1.231	0.031	0.022	1.242	0.025	0.088
INT 125UR	UR-125	1.250	1.294	0.031	0.022	1.307	0.025	0.088
INT 131UR	UR-131	1.312	1.356	0.031	0.022	1.369	0.025	0.088
INT 137UR	UR-137	1.375	1.419	0.031	0.022	1.433	0.025	0.088
INT 143UR	UR-143	1.437	1.481	0.031	0.022	1.496	0.025	0.088
INT 150UR	UR-150	1.500	1.544	0.031	0.022	1.559	0.025	0.088
INT 156UR	UR-156	1.562	1.619	0.039	0.029	1.637	0.031	0.118
INT 162UR	UR-162	1.625	1.682	0.039	0.029	1.701	0.031	0.118
INT 168UR	UR-168	1.687	1.744	0.039	0.029	1.763	0.031	0.118
INT 175UR	UR-175	1.750	1.807	0.039	0.029	1.827	0.031	0.118
INT 181UR	UR-181	1.812	1.869	0.039	0.029	1.890	0.031	0.118
INT 187UR	UR-187	1.875	1.932	0.039	0.029	1.953	0.031	0.118

Retaining Rings

Spiral Retaining Rings

UR-050 - UR-875

Part Number	Cross Over	Application Diameter (B)	Groove Diameter (A)	Groove Width (W)	Groove Depth	Ring O.D. (D)	Ring Thickness (t)	Ring Radial Wall (b)
INT 193UR	UR-193	1.937	1.994	0.039	0.029	2.016	0.031	0.118
INT 200UR	UR-200	2.000	2.057	0.039	0.029	2.079	0.031	0.118
INT 206UR	UR-206	2.062	2.138	0.039	0.038	2.162	0.031	0.158
INT 212UR	UR-212	2.125	2.201	0.039	0.038	2.226	0.031	0.158
INT 218UR	UR-218	2.187	2.263	0.039	0.038	2.289	0.031	0.158
INT 225UR	UR-225	2.250	2.326	0.039	0.038	2.352	0.031	0.158
INT 231UR	UR-231	2.312	2.388	0.039	0.038	2.415	0.031	0.158
INT 237UR	UR-237	2.375	2.451	0.039	0.038	2.478	0.031	0.158
INT 243UR	UR-243	2.437	2.513	0.039	0.038	2.541	0.031	0.158
INT 250UR	UR-250	2.500	2.576	0.039	0.038	2.605	0.031	0.158
INT 256UR	UR-256	2.562	2.638	0.039	0.038	2.667	0.031	0.158
INT 262UR	UR-262	2.625	2.701	0.039	0.038	2.731	0.031	0.158
INT 268UR	UR-268	2.687	2.763	0.039	0.038	2.794	0.031	0.158
INT 275UR	UR-275	2.750	2.826	0.039	0.038	2.857	0.031	0.158
INT 281UR	UR-281	2.812	2.888	0.039	0.038	2.920	0.031	0.158
INT 287UR	UR-287	2.875	2.951	0.039	0.038	2.983	0.031	0.158
INT 293UR	UR-293	2.937	3.013	0.039	0.038	3.046	0.031	0.158
INT 300UR	UR-300	3.000	3.076	0.039	0.038	3.110	0.031	0.158
INT 306UR	UR-306	3.062	3.154	0.044	0.046	3.187	0.039	0.188
INT 312UR	UR-312	3.125	3.217	0.044	0.046	3.251	0.039	0.188
INT 318UR	UR-318	3.187	3.279	0.044	0.046	3.314	0.039	0.188
INT 325UR	UR-325	3.250	3.342	0.044	0.046	3.377	0.039	0.188
INT 331UR	UR-331	3.312	3.404	0.044	0.046	3.440	0.039	0.188
INT 337UR	UR-337	3.375	3.467	0.044	0.046	3.504	0.039	0.188
INT 343UR	UR-343	3.437	3.529	0.044	0.046	3.566	0.039	0.188
INT 350UR	UR-350	3.500	3.592	0.044	0.046	3.630	0.039	0.188
INT 356UR	UR-356	3.562	3.654	0.044	0.046	3.692	0.039	0.188
INT 362UR	UR-362	3.625	3.717	0.044	0.046	3.766	0.039	0.188
INT 368UR	UR-368	3.687	3.779	0.044	0.046	3.819	0.039	0.188
INT 375UR	UR-375	3.750	3.842	0.044	0.046	3.892	0.039	0.188
INT 381UR	UR-381	3.812	3.904	0.044	0.046	3.945	0.039	0.188
INT 387UR	UR-387	3.875	3.967	0.044	0.046	4.009	0.039	0.188
INT 393UR	UR-393	3.937	4.029	0.044	0.046	4.071	0.039	0.188
INT 400UR	UR-400	4.000	4.092	0.044	0.046	4.135	0.039	0.188
INT 412UR	UR-412	4.125	4.235	0.052	0.055	4.279	0.046	0.225
INT 425UR	UR-425	4.250	4.360	0.052	0.055	4.405	0.046	0.225
INT 437UR	UR-437	4.375	4.485	0.052	0.055	4.531	0.046	0.225



Retaining Rings

Spiral Retaining Rings

UR-050 - UR-875

Part Number	Cross Over	Application Diameter (B)	Groove Diameter (A)	Groove Width (W)	Groove Depth	Ring O.D. (D)	Ring Thickness (t)	Ring Radial Wall (b)
INT 450UR	UR-450	4.500	4.610	0.052	0.055	4.658	0.046	0.225
INT 462UR	UR-462	4.625	4.735	0.052	0.055	4.784	0.046	0.225
INT 475UR	UR-475	4.750	4.860	0.052	0.055	4.910	0.046	0.225
INT 487UR	UR-487	4.875	4.985	0.052	0.055	5.036	0.046	0.225
INT 500UR	UR-500	5.000	5.110	0.052	0.055	5.163	0.046	0.225
INT 525UR	UR-525	5.250	5.381	0.067	0.066	5.435	0.061	0.225
INT 550UR	UR-550	5.500	5.638	0.067	0.069	5.694	0.061	0.225
INT 575UR	UR-575	5.750	5.894	0.067	0.072	5.953	0.061	0.225
INT 600UR	UR-600	6.000	6.150	0.067	0.075	6.212	0.061	0.265
INT 625UR	UR-625	6.250	6.406	0.067	0.078	6.470	0.061	0.265
INT 650UR	UR-650	6.500	6.663	0.067	0.082	6.730	0.061	0.265
INT 675UR	UR-675	6.750	6.919	0.067	0.084	6.988	0.061	0.265
INT 700UR	UR-700	7.000	7.175	0.067	0.087	7.247	0.061	0.265
INT 725UR	UR-725	7.250	7.431	0.067	0.091	7.505	0.061	0.265
INT 750UR	UR-750	7.500	7.688	0.067	0.094	7.765	0.061	0.265
INT 775UR	UR-775	7.750	7.944	0.067	0.097	8.023	0.061	0.300
INT 800UR	UR-800	8.000	8.200	0.067	0.100	8.282	0.061	0.300
INT 825UR	UR-825	8.250	8.456	0.067	0.103	8.541	0.061	0.300
INT 850UR	UR-850	8.500	8.713	0.067	0.107	8.800	0.061	0.300
INT 875UR	UR-875	8.750	8.969	0.082	0.110	9.059	0.076	0.345

