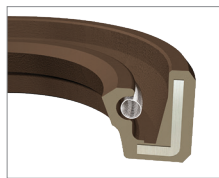
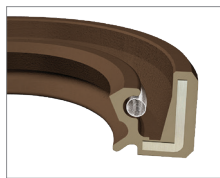


Materials	Temp. Range	
Nitrile	-40°C	to 120°C
Viton™/Fluorocarbon	-26°C	to 204°C
Silicone	-65°C	to 232°C

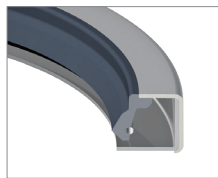
Oil Seals



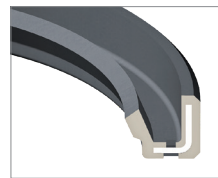
Single Lip (SL)



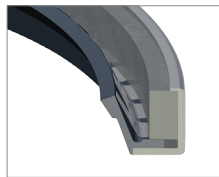
Double Lip (DL)



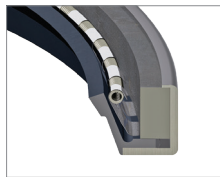
SA2



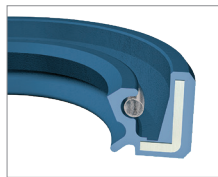
VC



L1M



L2M

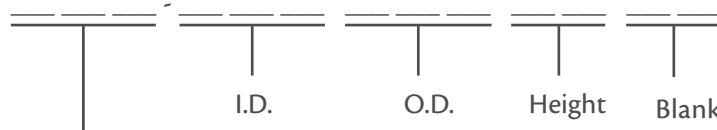


BABSL

Product Description

Oil seals are used to seal fluids on rotating shafts at various speeds. Common oil seal applications include gear boxes, electric motors, and pumps. Oil seals for use on external rotation applications are available upon request.

Part Numbers:



OS - Nitrile

OSV - Viton™/Fluorocarbon

OSS - Silicone

BAB - BAB

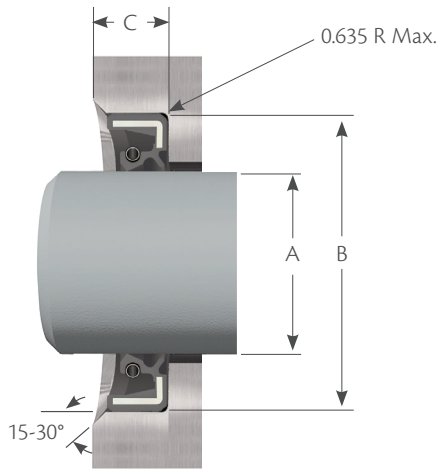
Blank - Single Lip

DL - Double Lip

XXX - Specific Style

Example: OSV 30457DL - Double Lip Fluorocarbon Oil Seal, 30.00 mm I.D., 45.00 mm O.D., 7.00 mm Height

Nitrile



Oil Seals

* Available in both single and double lip (DL) styles.

Part Number	A Shaft Diameter	B Groove Diameter	C Groove Width
OS 5187DL	5.00	18.00	7.00
OS 5195DL	5.00	19.00	5.00
OS 6167	6.00	16.00	7.00
OS 6197	6.00	19.00	7.00
OS 6227DL	6.00	22.00	7.00
OS 7167	7.00	16.00	7.00
OS 7227	7.00	22.00	7.00
OS 8144	8.00	14.00	4.00
OS 8155	8.00	15.00	5.00
OS 8167	8.00	16.00	7.00
OS 8167DL	8.00	16.00	7.00
OS 8185	8.00	18.00	5.00
OS 8186	8.00	18.00	6.00
OS 8205DL	8.00	20.00	5.00
OS 8216DL	8.00	21.00	6.00
OS 8227*	8.00	22.00	7.00
OS 8247	8.00	24.00	7.00
OS 8258DL	8.00	25.00	8.00
OS 8307	8.00	30.00	7.00
OS 9187	9.00	18.00	7.00
OS 9227	9.00	22.00	7.00
OS 9247	9.00	24.00	7.00
OS 9267	9.00	26.00	7.00
OS 10164	10.00	16.00	4.00
OS 10185	10.00	18.00	5.00
OS 10186	10.00	18.00	6.00
OS 10197*	10.00	19.00	7.00
OS 10205DL	10.00	20.00	5.00
OS 10207DL	10.00	20.00	7.00
OS 10226DL	10.00	22.00	6.00
OS 10227	10.00	22.00	7.00
OS 10227DL	10.00	22.00	7.00
OS 10247	10.00	24.00	7.00
OS 10257DL	10.00	25.00	7.00

Part Number	A Shaft Diameter	B Groove Diameter	C Groove Width
OS 10307	10.00	30.00	7.00
OS 103010	10.00	30.00	10.00
OS 11227	11.00	22.00	7.00
OS 11307	11.00	30.00	7.00
OS 12195	12.00	19.00	5.00
OS 12205DL	12.00	20.00	5.00
OS 12207DL	12.00	20.00	7.00
OS 12225*	12.00	22.00	5.00
OS 12227DL	12.00	22.00	7.00
OS 12247DL	12.00	24.00	7.00
OS 12257DL	12.00	25.00	7.00
OS 12258	12.00	25.00	8.00
OS 12266	12.00	26.00	6.00
OS 12287*	12.00	28.00	7.00
OS 12307DL	12.00	30.00	7.00
OS 123010	12.00	30.00	10.00
OS 12327*	12.00	32.00	7.00
OS 13225	13.00	22.00	5.00
OS 13257DL	13.00	25.00	7.00
OS 13265	13.00	26.00	5.00
OS 13267DL	13.00	26.00	7.00
OS 13307	13.00	30.00	7.00
OS 14224	14.00	22.00	4.00
OS 14247*	14.00	24.00	7.00
OS 14255*	14.00	25.00	5.00
OS 14267	14.00	26.00	7.00
OS 14287*	14.00	28.00	7.00
OS 14308DL	14.00	30.00	8.00
OS 14357	14.00	35.00	7.00
OS 15227	15.00	22.00	7.00
OS 15247*	15.00	24.00	7.00
OS 15256*	15.00	25.00	6.00
OS 15257DL	15.00	25.00	7.00
OS 15266DL	15.00	26.00	6.00

Oil Seals

METRIC SEALS

Nitrile

* Available in both single and double lip (DL) styles.

Part Number	A Shaft Diameter	B Groove Diameter	C Groove Width
OS 15277	15.00	27.00	7.00
OS 15287*	15.00	28.00	7.00
OS 15307*	15.00	30.00	7.00
OS 153010	15.00	30.00	10.00
OS 15327*	15.00	32.00	7.00
OS 15355	15.00	35.00	5.00
OS 15357*	15.00	35.00	7.00
OS 153510	15.00	35.00	10.00
OS 154010	15.00	40.00	10.00
OS 16243	16.00	24.00	3.00
OS 16244	16.00	24.00	4.00
OS 16245*	16.00	24.00	5.00
OS 16247	16.00	24.00	7.00
OS 16267DL	16.00	26.00	7.00
OS 16287DL	16.00	28.00	7.00
OS 16307DL	16.00	30.00	7.00
OS 163010	16.00	30.00	10.00
OS 16327*	16.00	32.00	7.00
OS 16357	16.00	35.00	7.00
OS 164010	16.00	40.00	10.00
OS 17254*	17.00	25.00	4.00
OS 17266	17.00	26.00	6.00
OS 17276	17.00	27.00	6.00
OS 17277	17.00	27.00	7.00
OS 17287*	17.00	28.00	7.00
OS 17307*	17.00	30.00	7.00
OS 17327*	17.00	32.00	7.00
OS 17338	17.00	33.00	8.00
OS 17344DL	17.00	34.00	4.00
OS 17357*	17.00	35.00	7.00
OS 17358	17.00	35.00	8.00
OS 173510	17.00	35.00	10.00
OS 17377	17.00	37.00	7.00
OS 17387	17.00	38.00	7.00
OS 17407*	17.00	40.00	7.00
OS 174010	17.00	40.00	10.00
OS 17477	17.00	47.00	7.00
OS 174710	17.00	47.00	10.00
OS 18266	18.00	26.00	6.00
OS 18287*	18.00	28.00	7.00
OS 18307DL	18.00	30.00	7.00
OS 18327*	18.00	32.00	7.00
OS 18358DL	18.00	35.00	8.00
OS 183510	18.00	35.00	10.00
OS 18407	18.00	40.00	7.00
OS 184010	18.00	40.00	10.00
OS 18428	18.00	42.00	8.00
OS 19276	19.00	27.00	6.00

Part Number	A Shaft Diameter	B Groove Diameter	C Groove Width
OS 19328DL	19.00	32.00	8.00
OS 193210	19.00	32.00	10.00
OS 19358DL	19.00	35.00	8.00
OS 19368	19.00	36.00	8.00
OS 194010	19.00	40.00	10.00
OS 20286	20.00	28.00	6.00
OS 20287*	20.00	28.00	7.00
OS 20305	20.00	30.00	5.00
OS 20307*	20.00	30.00	7.00
OS 20327*	20.00	32.00	7.00
OS 20347	20.00	34.00	7.00
OS 20355	20.00	35.00	5.00
OS 20356	20.00	35.00	6.00
OS 20357*	20.00	35.00	7.00
OS 203510DL	20.00	35.00	10.00
OS 20367DL	20.00	36.00	7.00
OS 20377DL	20.00	37.00	7.00
OS 20387*	20.00	38.00	7.00
OS 20388DL	20.00	38.00	8.00
OS 20407*	20.00	40.00	7.00
OS 20408	20.00	40.00	8.00
OS 204010*	20.00	40.00	10.00
OS 20427*	20.00	42.00	7.00
OS 20458DL	20.00	45.00	8.00
OS 204510	20.00	45.00	10.00
OS 20477*	20.00	47.00	7.00
OS 204710	20.00	47.00	10.00
OS 20527*	20.00	52.00	7.00
OS 205210	20.00	52.00	10.00
OS 22315	22.00	31.00	5.00
OS 22325	22.00	32.00	5.00
OS 22327*	22.00	32.00	7.00
OS 22355*	22.00	35.00	5.00
OS 22357*	22.00	35.00	7.00
OS 22358DL	22.00	35.00	8.00
OS 22377*	22.00	37.00	7.00
OS 22387	22.00	38.00	7.00
OS 22388*	22.00	38.00	8.00
OS 22407*	22.00	40.00	7.00
OS 22427*	22.00	42.00	7.00
OS 224210	22.00	42.00	10.00
OS 22477	22.00	47.00	7.00
OS 224710	22.00	47.00	10.00
OS 224810	22.00	48.00	10.00
OS 225010	22.00	50.00	10.00
OS 225210DL	22.00	52.00	10.00
OS 23357DL	23.00	35.00	7.00
OS 23406DL	23.00	40.00	6.00

* Available in both single and double lip (DL) styles.

Part Number	A Shaft Diameter	B Groove Diameter	C Groove Width
OS 234810DL	23.00	48.00	10.00
OS 24324	24.00	32.00	4.00
OS 24357	24.00	35.00	7.00
OS 24358DL	24.00	35.00	8.00
OS 24366	24.00	36.00	6.00
OS 24367DL	24.00	36.00	7.00
OS 24369	24.00	36.00	9.00
OS 24377	24.00	37.00	7.00
OS 24407	24.00	40.00	7.00
OS 24407DL	24.00	40.00	7.00
OS 24408DL	24.00	40.00	8.00
OS 24428DL	24.00	42.00	8.00
OS 244210	24.00	42.00	10.00
OS 24477	24.00	47.00	7.00
OS 24477DL	24.00	47.00	7.00
OS 244710	24.00	47.00	10.00
OS 244710DL	24.00	47.00	10.00
OS 24527DL	24.00	52.00	7.00
OS 25326	25.00	32.00	6.00
OS 25326DL	25.00	32.00	6.00
OS 25327	25.00	32.00	7.00
OS 25336	25.00	33.00	6.00
OS 25355DL	25.00	35.00	5.00
OS 25356DL	25.00	35.00	6.00
OS 25357	25.00	35.00	7.00
OS 25357DL	25.00	35.00	7.00
OS 253510	25.00	35.00	10.00
OS 25367	25.00	36.00	7.00
OS 25367DL	25.00	36.00	7.00
OS 25376DL	25.00	37.00	6.00
OS 25377	25.00	37.00	7.00
OS 25377DL	25.00	37.00	7.00
OS 25387	25.00	38.00	7.00
OS 25387DL	25.00	38.00	7.00
OS 25399	25.00	39.00	9.00
OS 25407*	25.00	40.00	7.00
OS 25408DL	25.00	40.00	8.00
OS 254010	25.00	40.00	10.00
OS 25425DL	25.00	42.00	5.00
OS 25427*	25.00	42.00	7.00
OS 25428*	25.00	42.00	8.00
OS 254210DL	25.00	42.00	10.00
OS 25457	25.00	45.00	7.00
OS 25458DL	25.00	45.00	8.00
OS 254510DL	25.00	45.00	10.00
OS 25467*	25.00	46.00	7.00
OS 25477*	25.00	47.00	7.00
OS 254710DL	25.00	47.00	10.00

Part Number	A Shaft Diameter	B Groove Diameter	C Groove Width
OS 25527*	25.00	52.00	7.00
OS 255210*	25.00	52.00	10.00
OS 25559DL	25.00	55.00	9.00
OS 25628DL	25.00	62.00	8.00
OS 256210	25.00	62.00	10.00
OS 26357	26.00	35.00	7.00
OS 26367DL	26.00	36.00	7.00
OS 26377*	26.00	37.00	7.00
OS 26387DL	26.00	38.00	7.00
OS 26405DL	26.00	40.00	5.00
OS 26407DL	26.00	40.00	7.00
OS 26428DL	26.00	42.00	8.00
OS 264210DL	26.00	42.00	10.00
OS 26477*	26.00	47.00	7.00
OS 27408DL	27.00	40.00	8.00
OS 274210*	27.00	42.00	10.00
OS 27439DL	27.00	43.00	9.00
OS 274710	27.00	47.00	10.00
OS 28354	28.00	35.00	4.00
OS 28387DL	28.00	38.00	7.00
OS 28407DL	28.00	40.00	7.00
OS 28408DL	28.00	40.00	8.00
OS 28425	28.00	42.00	5.00
OS 28427DL	28.00	42.00	7.00
OS 28428	28.00	42.00	8.00
OS 28447DL	28.00	44.00	7.00
OS 28458*	28.00	45.00	8.00
OS 284510DL	28.00	45.00	10.00
OS 28477*	28.00	47.00	7.00
OS 28479	28.00	47.00	9.00
OS 284710*	28.00	47.00	10.00
OS 28485	28.00	48.00	5.00
OS 28488DL	28.00	48.00	8.00
OS 284811DL	28.00	48.00	11.00
OS 28508	28.00	50.00	8.00
OS 285010	28.00	50.00	10.00
OS 28527*	28.00	52.00	7.00
OS 285210*	28.00	52.00	10.00
OS 28559	28.00	55.00	9.00
OS 286210	28.00	62.00	10.00
OS 29428	29.00	42.00	8.00
OS 30385DL	30.00	38.00	5.00
OS 30405	30.00	40.00	5.00
OS 30407*	30.00	40.00	7.00
OS 304010	30.00	40.00	10.00
OS 30425	30.00	42.00	5.00
OS 30427*	30.00	42.00	7.00
OS 304210DL	30.00	42.00	10.00

Oil Seals

METRIC SEALS

Nitrile

* Available in both single and double lip (DL) styles.

Part Number	A Shaft Diameter	B Groove Diameter	C Groove Width	Part Number	A Shaft Diameter	B Groove Diameter	C Groove Width
OS 30449DL	30.00	44.00	9.00	OS 347210	34.00	72.00	10.00
OS 304410	30.00	44.00	10.00	OS 35456	35.00	45.00	6.00
OS 30456	30.00	45.00	6.00	OS 35457DL	35.00	45.00	7.00
OS 30457	30.00	45.00	7.00	OS 35477 *	35.00	47.00	7.00
OS 30458DL	30.00	45.00	8.00	OS 354710 *	35.00	47.00	10.00
OS 304510*	30.00	45.00	10.00	OS 35488 *	35.00	48.00	8.00
OS 30467DL	30.00	46.00	7.00	OS 35496DL	35.00	49.00	6.00
OS 30468	30.00	46.00	8.00	OS 35507 *	35.00	50.00	7.00
OS 30477*	30.00	47.00	7.00	OS 35508DL	35.00	50.00	8.00
OS 304710*	30.00	47.00	10.00	OS 355010 *	35.00	50.00	10.00
OS 30488DL	30.00	48.00	8.00	OS 35526DL	35.00	52.00	6.00
OS 30507DL	30.00	50.00	7.00	OS 35527 *	35.00	52.00	7.00
OS 305010*	30.00	50.00	10.00	OS 35528DL	35.00	52.00	8.00
OS 30527*	30.00	52.00	7.00	OS 355210 *	35.00	52.00	10.00
OS 305210*	30.00	52.00	10.00	OS 35548DL	35.00	54.00	8.00
OS 30557*	30.00	55.00	7.00	OS 35558 *	35.00	55.00	8.00
OS 305510*	30.00	55.00	10.00	OS 355510 *	35.00	55.00	10.00
OS 305610	30.00	56.00	10.00	OS 355511DL	35.00	55.00	11.00
OS 305612	30.00	56.00	12.00	OS 355512	35.00	55.00	12.00
OS 306010	30.00	60.00	10.00	OS 355610DL	35.00	56.00	10.00
OS 30627*	30.00	62.00	7.00	OS 355612DL	35.00	56.00	12.00
OS 306210	30.00	62.00	10.00	OS 35588DL	35.00	58.00	8.00
OS 30728DL	30.00	72.00	8.00	OS 355810	35.00	58.00	10.00
OS 307210DL	30.00	72.00	10.00	OS 356010	35.00	60.00	10.00
OS 31477DL	31.00	47.00	7.00	OS 35627DL	35.00	62.00	7.00
OS 32407	32.00	40.00	7.00	OS 35628DL	35.00	62.00	8.00
OS 32427*	32.00	42.00	7.00	OS 356210DL	35.00	62.00	10.00
OS 32428DL	32.00	42.00	8.00	OS 356212DL	35.00	62.00	12.00
OS 32448DL	32.00	44.00	8.00	OS 356510*	35.00	65.00	10.00
OS 32457*	32.00	45.00	7.00	OS 35677	35.00	67.00	7.00
OS 324510DL	32.00	45.00	10.00	OS 356810	35.00	68.00	10.00
OS 32477*	32.00	47.00	7.00	OS 35727*	35.00	72.00	7.00
OS 32488DL	32.00	48.00	8.00	OS 357210DL	35.00	72.00	10.00
OS 32508	32.00	50.00	8.00	OS 357212*	35.00	72.00	12.00
OS 32527 *	32.00	52.00	7.00	OS 358010	35.00	80.00	10.00
OS 325210	32.00	52.00	10.00	OS 36477	36.00	47.00	7.00
OS 325510	32.00	55.00	10.00	OS 36507*	36.00	50.00	7.00
OS 325610DL	32.00	56.00	10.00	OS 36527*	36.00	52.00	7.00
OS 326210DL	32.00	62.00	10.00	OS 365610	36.00	56.00	10.00
OS 33457	33.00	45.00	7.00	OS 365810DL	36.00	58.00	10.00
OS 33508	33.00	50.00	8.00	OS 36627DL	36.00	62.00	7.00
OS 335010	33.00	50.00	10.00	OS 366210	36.00	62.00	10.00
OS 335210	33.00	52.00	10.00	OS 27377	37.00	37.00	7.00
OS 34457	34.00	45.00	7.00	OS 38507*	38.00	50.00	7.00
OS 344610	34.00	46.00	10.00	OS 38508DL	38.00	50.00	8.00
OS 34488 *	34.00	48.00	8.00	OS 385010DL	38.00	50.00	10.00
OS 345010	34.00	50.00	10.00	OS 38527*	38.00	52.00	7.00
OS 34528	34.00	52.00	8.00	OS 38528	38.00	52.00	8.00
OS 346210	34.00	62.00	10.00	OS 385210	38.00	52.00	10.00

* Available in both single and double lip (DL) styles.

Part Number	A Shaft Diameter	B Groove Diameter	C Groove Width
OS 385410	38.00	54.00	10.00
OS 38557	38.00	55.00	7.00
OS 38558DL	38.00	55.00	8.00
OS 385510DL	38.00	55.00	10.00
OS 385612	38.00	56.00	12.00
OS 38587DL	38.00	58.00	7.00
OS 385810DL	38.00	58.00	10.00
OS 385811DL	38.00	58.00	11.00
OS 38608DL	38.00	60.00	8.00
OS 386010	38.00	60.00	10.00
OS 38627	38.00	62.00	7.00
OS 386210	38.00	62.00	10.00
OS 386412	38.00	64.00	12.00
OS 386510	38.00	65.00	10.00
OS 387210	38.00	72.00	10.00
OS 40507DL	40.00	50.00	7.00
OS 40526	40.00	52.00	6.00
OS 40527*	40.00	52.00	7.00
OS 405210DL	40.00	52.00	10.00
OS 40557 *	40.00	55.00	7.00
OS 40558DL	40.00	55.00	8.00
OS 405510 *	40.00	55.00	10.00
OS 40567DL	40.00	56.00	7.00
OS 405610	40.00	56.00	10.00
OS 40587	40.00	58.00	7.00
OS 40588DL	40.00	58.00	8.00
OS 405810DL	40.00	58.00	10.00
OS 406010 *	40.00	60.00	10.00
OS 40627 *	40.00	62.00	7.00
OS 40628DL	40.00	62.00	8.00
OS 406210 *	40.00	62.00	10.00
OS 406212DL	40.00	62.00	12.00
OS 406412DL	40.00	64.00	12.00
OS 406510 *	40.00	65.00	10.00
OS 406512DL	40.00	65.00	12.00
OS 40687 *	40.00	68.00	7.00
OS 406812	40.00	68.00	12.00
OS 407010	40.00	70.00	10.00
OS 40727 *	40.00	72.00	7.00
OS 407210 *	40.00	72.00	10.00
OS 40808DL	40.00	80.00	8.00
OS 408010 *	40.00	80.00	10.00
OS 408510	40.00	85.00	10.00
OS 409010DL	40.00	90.00	10.00
OS 409012DL	40.00	90.00	12.00
OS 42528DL	42.00	52.00	8.00
OS 42557DL	42.00	55.00	7.00
OS 42558 *	42.00	55.00	8.00
OS 425510DL	42.00	55.00	10.00

Part Number	A Shaft Diameter	B Groove Diameter	C Groove Width
OS 42567 *	42.00	56.00	7.00
OS 42587DL	42.00	58.00	7.00
OS 425810	42.00	58.00	10.00
OS 42607DL	42.00	60.00	7.00
OS 426010 *	42.00	60.00	10.00
OS 426012	42.00	60.00	12.00
OS 42627DL	42.00	62.00	7.00
OS 42628 *	42.00	62.00	8.00
OS 426210DL	42.00	62.00	10.00
OS 426512DL	42.00	65.00	12.00
OS 427010	42.00	70.00	10.00
OS 427210DL	42.00	72.00	10.00
OS 428010	42.00	80.00	10.00
OS 43549DL	43.00	54.00	9.00
OS 436210	43.00	62.00	10.00
OS 436610	43.00	66.00	10.00
OS 437510	43.00	75.00	10.00
OS 44607DL	44.00	60.00	7.00
OS 446010	44.00	60.00	10.00
OS 44628DL	44.00	62.00	8.00
OS 446210	44.00	62.00	10.00
OS 446510 *	44.00	65.00	10.00
OS 447210	44.00	72.00	10.00
OS 45557	45.00	55.00	7.00
OS 45577	45.00	57.00	7.00
OS 45587 *	45.00	58.00	7.00
OS 45607 *	45.00	60.00	7.00
OS 45608	45.00	60.00	8.00
OS 456010DL	45.00	60.00	10.00
OS 456110DL	45.00	61.00	10.00
OS 45627DL	45.00	62.00	7.00
OS 45628 *	45.00	62.00	8.00
OS 456210 *	45.00	62.00	10.00
OS 456212	45.00	62.00	12.00
OS 45658 *	45.00	65.00	8.00
OS 456510DL	45.00	65.00	10.00
OS 45688DL	45.00	68.00	8.00
OS 45689DL	45.00	68.00	9.00
OS 456810DL	45.00	68.00	10.00
OS 456812DL	45.00	68.00	12.00
OS 457010 *	45.00	70.00	10.00
OS 45728 *	45.00	72.00	8.00
OS 457210 *	45.00	72.00	10.00
OS 457212DL	45.00	72.00	12.00
OS 45758DL	45.00	75.00	8.00
OS 457510 *	45.00	75.00	10.00
OS 458010DL	45.00	80.00	10.00
OS 458510DL	45.00	85.00	10.00
OS 459010 *	45.00	90.00	10.00

Oil Seals

METRIC SEALS

Nitrile

* Available in both single and double lip (DL) styles.

Part Number	A Shaft Diameter	B Groove Diameter	C Groove Width
OS 46628DL	46.00	62.00	8.00
OS 46688DL	46.00	68.00	8.00
OS 46708DL	46.00	70.00	8.00
OS 468010	46.00	80.00	10.00
OS 47627DL	47.00	62.00	7.00
OS 47658	47.00	65.00	8.00
OS 48628*	48.00	62.00	8.00
OS 486210DL	48.00	62.00	10.00
OS 48659DL	48.00	65.00	9.00
OS 486510*	48.00	65.00	10.00
OS 48688DL	48.00	68.00	8.00
OS 486810DL	48.00	68.00	10.00
OS 486812	48.00	68.00	12.00
OS 48709DL	48.00	70.00	9.00
OS 487010	48.00	70.00	10.00
OS 487012*	48.00	70.00	12.00
OS 48727*	48.00	72.00	7.00
OS 48728	48.00	72.00	8.00
OS 487210*	48.00	72.00	10.00
OS 487212*	48.00	72.00	12.00
OS 488010	48.00	80.00	10.00
OS 489010*	48.00	90.00	10.00
OS 489013DL	48.00	90.00	13.00
OS 50584	50.00	58.00	4.00
OS 506010	50.00	60.00	10.00
OS 50627*	50.00	62.00	7.00
OS 506210	50.00	62.00	10.00
OS 506410DL	50.00	64.00	10.00
OS 50657	50.00	65.00	7.00
OS 50658*	50.00	65.00	8.00
OS 50688*	50.00	68.00	8.00
OS 50689DL	50.00	68.00	9.00
OS 506810	50.00	68.00	10.00
OS 506810DL	50.00	68.00	10.00
OS 50708DL	50.00	70.00	8.00
OS 507010*	50.00	70.00	10.00
OS 50728*	50.00	72.00	8.00
OS 50729DL	50.00	72.00	9.00
OS 507210DL	50.00	72.00	10.00
OS 507212*	50.00	72.00	12.00
OS 507510DL	50.00	75.00	10.00
OS 507512	50.00	75.00	12.00
OS 50808*	50.00	80.00	8.00
OS 508010*	50.00	80.00	10.00
OS 508013DL	50.00	80.00	13.00
OS50858	50.00	85.00	8.00
OS 50908DL	50.00	90.00	8.00
OS 509010*	50.00	90.00	10.00
OS 5011010DL	50.00	110.00	10.00

Part Number	A Shaft Diameter	B Groove Diameter	C Groove Width
OS 52628DL	52.00	62.00	8.00
OS 52688*	52.00	68.00	8.00
OS 52728DL	52.00	72.00	8.00
OS 527210*	52.00	72.00	10.00
OS 527212DL	52.00	72.00	12.00
OS 527512	52.00	75.00	12.00
OS 528510DL	52.00	85.00	10.00
OS 53655DL	53.00	65.00	5.00
OS 536810	53.00	68.00	10.00
OS 547010	54.00	70.00	10.00
OS 547210DL	54.00	72.00	10.00
OS 549013	54.00	90.00	13.00
OS 55688*	55.00	68.00	8.00
OS 55708*	55.00	70.00	8.00
OS 557010DL	55.00	70.00	10.00
OS 55728*	55.00	72.00	8.00
OS 557210*	55.00	72.00	10.00
OS 55758DL	55.00	75.00	8.00
OS 557510	55.00	75.00	10.00
OS 557512DL	55.00	75.00	12.00
OS 557612DL	55.00	76.00	12.00
OS 55788	55.00	78.00	8.00
OS 557810	55.00	78.00	10.00
OS 557812*	55.00	78.00	12.00
OS 55808*	55.00	80.00	8.00
OS 558010*	55.00	80.00	10.00
OS 558013	55.00	80.00	13.00
OS 558210DL	55.00	82.00	10.00
OS 55858*	55.00	85.00	8.00
OS 558510DL	55.00	85.00	10.00
OS 558512DL	55.00	85.00	12.00
OS 559010DL	55.00	90.00	10.00
OS 56708	56.00	70.00	8.00
OS 56728	56.00	72.00	8.00
OS 56808	56.00	80.00	8.00
OS 56858	56.00	85.00	8.00
OS 58728	58.00	72.00	8.00
OS 58759	58.00	75.00	9.00
OS 587813	58.00	78.00	13.00
OS 58808DL	58.00	80.00	8.00
OS 588010	58.00	80.00	10.00
OS 588012DL	58.00	80.00	12.00
OS 588013DL	58.00	80.00	13.00
OS 588510*	58.00	85.00	10.00
OS 589010	58.00	90.00	10.00
OS 606810	60.00	68.00	10.00
OS 60707	60.00	70.00	7.00
OS 60728	60.00	72.00	8.00
OS 607410	60.00	74.00	10.00

Nitrile

* Available in both single and double lip (DL) styles.

Part Number	A Shaft Diameter	B Groove Diameter	C Groove Width
OS 60758*	60.00	75.00	8.00
OS 60789	60.00	78.00	9.00
OS 607810	60.00	78.00	10.00
OS 607813	60.00	78.00	13.00
OS 60807DL	60.00	80.00	7.00
OS 60808*	60.00	80.00	8.00
OS 60809DL	60.00	80.00	9.00
OS 608010*	60.00	80.00	10.00
OS 608212*	60.00	82.00	12.00
OS 60858DL	60.00	85.00	8.00
OS 608510DL	60.00	85.00	10.00
OS 60908*	60.00	90.00	8.00
OS 609010*	60.00	90.00	10.00
OS 609013	60.00	90.00	13.00
OS 609510	60.00	95.00	10.00
OS 6010010	60.00	100.00	10.00
OS 6010013	60.00	100.00	13.00
OS 6011010DL	60.00	110.00	10.00
OS 628010	62.00	80.00	10.00
OS 62858DL	62.00	85.00	8.00
OS 628510*	62.00	85.00	10.00
OS 628512	62.00	85.00	12.00
OS 629010	62.00	90.00	10.00
OS 6210010	62.00	100.00	10.00
OS 63809DL	63.00	80.00	9.00
OS 638510*	63.00	85.00	10.00
OS 639010	63.00	90.00	10.00
OS 64808	64.00	80.00	8.00
OS 65758DL	65.00	75.00	8.00
OS 65808*	65.00	80.00	8.00
OS 658010*	65.00	80.00	10.00
OS 65858	65.00	85.00	8.00
OS 658510*	65.00	85.00	10.00
OS 658512*	65.00	85.00	12.00
OS 658513DL	65.00	85.00	13.00
OS 658812DL	65.00	88.00	12.00
OS 659010*	65.00	90.00	10.00
OS 659012DL	65.00	90.00	12.00
OS 659013*	65.00	90.00	13.00
OS 659510*	65.00	95.00	10.00
OS 6510010*	65.00	100.00	10.00
OS 6510012	65.00	100.00	12.00
OS 6512012	65.00	120.00	12.00
OS 689010*	68.00	90.00	10.00
OS 689012	68.00	90.00	12.00
OS 689510	68.00	95.00	10.00
OS 6810010	68.00	100.00	10.00
OS 70858*	70.00	85.00	8.00
OS 708510DL	70.00	85.00	10.00

Part Number	A Shaft Diameter	B Groove Diameter	C Groove Width
OS 708812DL	70.00	88.00	12.00
OS 709010*	70.00	90.00	10.00
OS 709012*	70.00	90.00	12.00
OS 709013*	70.00	90.00	13.00
OS 709510	70.00	95.00	10.00
OS 709513*	70.00	95.00	13.00
OS 701006	70.00	100.00	6.00
OS 7010010*	70.00	100.00	10.00
OS 7010012	70.00	100.00	12.00
OS 7010513	70.00	105.00	13.00
OS 701108*	70.00	110.00	8.00
OS 7011010DL	70.00	110.00	10.00
OS 7011012	70.00	110.00	12.00
OS 7011013DL	70.00	110.00	13.00
OS 7012512DL	70.00	125.00	12.00
OS 72867DL	72.00	86.00	7.00
OS 729010DL	72.00	90.00	10.00
OS 729510	72.00	95.00	10.00
OS 7210010DL	72.00	100.00	10.00
OS 75908DL	75.00	90.00	8.00
OS 759010*	75.00	90.00	10.00
OS 75958DL	75.00	95.00	8.00
OS 759510*	75.00	95.00	10.00
OS 759512	75.00	95.00	12.00
OS 759512DL	75.00	95.00	12.00
OS 7510010*	75.00	100.00	10.00
OS 7510012*	75.00	100.00	12.00
OS 7510013*	75.00	100.00	13.00
OS 7510513DL	75.00	105.00	13.00
OS 7511012	75.00	110.00	12.00
OS 7511013DL	75.00	110.00	13.00
OS 7511510	75.00	115.00	10.00
OS 7511512	75.00	115.00	12.00
OS 7512012	75.00	120.00	12.00
OS 769510	76.00	95.00	10.00
OS 7810010	78.00	100.00	10.00
OS 7810513	78.00	105.00	13.00
OS 80958	80.00	95.00	8.00
OS 801007DL	80.00	100.00	7.00
OS 8010010*	80.00	100.00	10.00
OS 8010012DL	80.00	100.00	12.00
OS 8010013*	80.00	100.00	13.00
OS 8010510	80.00	105.00	10.00
OS 8010513DL	80.00	105.00	13.00
OS 8011010*	80.00	110.00	10.00
OS 8011012	80.00	110.00	12.00
OS 8011510	80.00	115.00	10.00
OS 8012013DL	80.00	120.00	13.00
OS 8410013	84.00	100.00	13.00

Oil Seals

METRIC SEALS

Nitrile

* Available in both single and double lip (DL) styles.

Part Number	A Shaft Diameter	B Groove Diameter	C Groove Width
OS 851009	85.00	100.00	9.00
OS 8510012*	85.00	100.00	12.00
OS 8510510*	85.00	105.00	10.00
OS 8510512	85.00	105.00	12.00
OS 8510513	85.00	105.00	13.00
OS 8511010	85.00	110.00	10.00
OS 8511012*	85.00	110.00	12.00
OS 8511013*	85.00	110.00	13.00
OS 8512012*	85.00	120.00	12.00
OS 8513012*	85.00	130.00	12.00
OS 8514012DL	85.00	140.00	12.00
OS 8515012	85.00	150.00	12.00
OS 8811010	88.00	110.00	10.00
OS 8811012	88.00	110.00	12.00
OS 9010513	90.00	105.00	13.00
OS 901108	90.00	110.00	8.00
OS 9011012DL	90.00	110.00	12.00
OS 9011013*	90.00	110.00	13.00
OS 901159	90.00	115.00	9.00
OS 9011513*	90.00	115.00	13.00
OS 9012012*	90.00	120.00	12.00
OS 9012013DL	90.00	120.00	13.00
OS 9012512DL	90.00	125.00	12.00
OS 9012513	90.00	125.00	13.00
OS 9013013*	90.00	130.00	13.00
OS 9511010DL	95.00	110.00	10.00
OS 9511512DL	95.00	115.00	12.00
OS 9511513DL	95.00	115.00	13.00
OS 9512012	95.00	120.00	12.00
OS 9512012DL	95.00	120.00	12.00
OS 9512013*	95.00	120.00	13.00
OS 9512512*	95.00	125.00	12.00
OS 9512513	95.00	125.00	13.00
OS 9513012*	95.00	130.00	12.00
OS 9513013*	95.00	130.00	13.00
OS 9513513	95.00	135.00	13.00
OS 9811512DL	98.00	115.00	12.00
OS 9812513	98.00	125.00	13.00
OS 1001159	100.00	115.00	9.00
OS 10012012*	100.00	120.00	12.00
OS 10012013	100.00	120.00	13.00
OS 10012512*	100.00	125.00	12.00
OS 10012513DL	100.00	125.00	13.00
OS 10012515	100.00	125.00	15.00
OS 10012713	100.00	127.00	13.00
OS 10013010	100.00	130.00	10.00
OS 10013012*	100.00	130.00	12.00
OS 10014012	100.00	140.00	12.00
OS 10013012*	100.00	130.00	12.00

Part Number	A Shaft Diameter	B Groove Diameter	C Groove Width
OS 10014012	100.00	140.00	12.00
OS 10015012	100.00	150.00	12.00
OS 10015013	100.00	150.00	13.00
OS 10213513	102.00	135.00	13.00
OS 10512510	105.00	125.00	10.00
OS 10512513DL	105.00	125.00	13.00
OS 10513012*	105.00	130.00	12.00
OS 10513013*	105.00	130.00	13.00
OS 10513513	105.00	135.00	13.00
OS 10514012*	105.00	140.00	12.00
OS 11012513	110.00	125.00	13.00
OS 1101308	110.00	130.00	8.00
OS 11013012*	110.00	130.00	12.00
OS 11013013*	110.00	130.00	13.00
OS 11013512	110.00	135.00	12.00
OS 11013513	110.00	135.00	13.00
OS 11014012*	110.00	140.00	12.00
OS 11014013*	110.00	140.00	13.00
OS 11014014DL	110.00	140.00	14.00
OS 11014515	110.00	145.00	15.00
OS 11015013*	110.00	150.00	13.00
OS 11015015	110.00	150.00	15.00
OS 11017012DL	110.00	170.00	12.00
OS 11214013DL	112.00	140.00	13.00
OS 11513012	115.00	130.00	12.00
OS 11513514DL	115.00	135.00	14.00
OS 11514010	115.00	140.00	10.00
OS 11514012	115.00	140.00	12.00
OS 11514012DL	115.00	140.00	12.00
OS 11514013*	115.00	140.00	13.00
OS 11514514*	115.00	145.00	14.00
OS 11515012	115.00	150.00	12.00
OS 11516015	115.00	160.00	15.00
OS 11815012DL	118.00	150.00	12.00
OS 12014010	120.00	140.00	10.00
OS 12014013*	120.00	140.00	13.00
OS 12014512	120.00	145.00	12.00
OS 12015012*	120.00	150.00	12.00
OS 12015013	120.00	150.00	13.00
OS 12015014DL	120.00	150.00	14.00
OS 12015015*	120.00	150.00	15.00
OS 12016012*	120.00	160.00	12.00
OS 12515012*	125.00	150.00	12.00
OS 12515015	125.00	150.00	15.00
OS 12516012	125.00	160.00	12.00
OS 12516015	125.00	160.00	15.00
OS 12815013	128.00	150.00	13.00
OS 13015010DL	130.00	150.00	10.00
OS 13015012DL	130.00	150.00	12.00

* Available in both single and double lip (DL) styles.

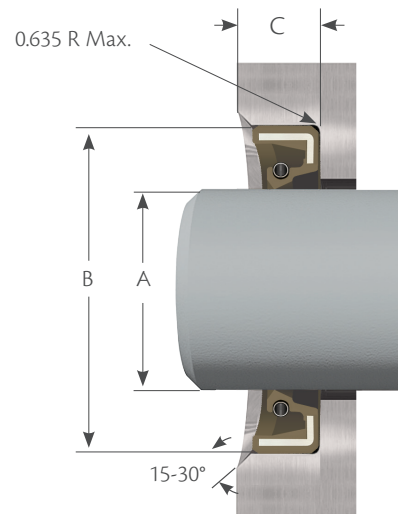
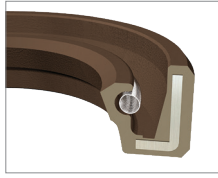
Part Number	A Shaft Diameter	B Groove Diameter	C Groove Width
OS 13016012*	130.00	160.00	12.00
OS 13016013	130.00	160.00	13.00
OS 13016015*	130.00	160.00	15.00
OS 13016515	130.00	165.00	15.00
OS 13017012	130.00	170.00	12.00
OS 13516012	135.00	160.00	12.00
OS 13516013	135.00	160.00	13.00
OS 13516015	135.00	160.00	15.00
OS 13517012DL	135.00	170.00	12.00
OS 14016013*	140.00	160.00	13.00
OS 14016015	140.00	160.00	15.00
OS 14016515DL	140.00	165.00	15.00
OS 14017012*	140.00	170.00	12.00
OS 14017013	140.00	170.00	13.00
OS 14017014DL	140.00	170.00	14.00
OS 14017015*	140.00	170.00	15.00
OS 14018012	140.00	180.00	12.00
OS 14416012	144.00	160.00	12.00
OS 14516713DL	145.00	167.00	13.00
OS 14517015	145.00	170.00	15.00
OS 14517515*	145.00	175.00	15.00
OS 14518012	145.00	180.00	12.00
OS 14518015DL	145.00	180.00	15.00
OS 15017015	150.00	170.00	15.00
OS 15018012	150.00	180.00	12.00
OS 15018013	150.00	180.00	13.00
OS 15018015*	150.00	180.00	15.00
OS 15517412	155.00	174.00	12.00
OS 15518015*	155.00	180.00	15.00
OS 15519015	155.00	190.00	15.00
OS 15818015	158.00	180.00	15.00
OS 16018510	160.00	185.00	10.00
OS 16019013*	160.00	190.00	13.00
OS 16019015*	160.00	190.00	15.00
OS 16019617	160.00	196.00	17.00
OS 16020012	160.00	200.00	12.00
OS 16020014	160.00	200.00	14.00
OS 16020015DL	160.00	200.00	15.00
OS 16519013	165.00	190.00	13.00
OS 16519015DL	165.00	190.00	15.00
OS 16520015	165.00	200.00	15.00
OS 17019013	170.00	190.00	13.00
OS 17020012	170.00	200.00	12.00
OS 17020015*	170.00	200.00	15.00
OS 17021015DL	170.00	210.00	15.00
OS 17520015	175.00	200.00	15.00
OS 18020015*	180.00	200.00	15.00
OS 18020016DL	180.00	200.00	16.00
OS 18021015*	180.00	210.00	15.00

Part Number	A Shaft Diameter	B Groove Diameter	C Groove Width
OS 18021515DL	180.00	215.00	15.00
OS 18021516	180.00	215.00	16.00
OS 18022015*	180.00	220.00	15.00
OS 18521013*	185.00	210.00	13.00
OS 18521515	185.00	215.00	15.00
OS 18521516	185.00	215.00	16.00
OS 19021516DL	190.00	215.00	16.00
OS 19022012	190.00	220.00	12.00
OS 19022015*	190.00	220.00	15.00
OS 19022016	190.00	220.00	16.00
OS 19022515*	190.00	225.00	15.00
OS 19022516*	190.00	225.00	16.00
OS 19023015DL	190.00	230.00	15.00
OS 20022515	200.00	225.00	15.00
OS 20023013	200.00	230.00	13.00
OS 20023015*	200.00	230.00	15.00
OS 20024015	200.00	240.00	15.00
OS 20025015	200.00	250.00	15.00
OS 20523015	205.00	230.00	15.00
OS 21024015*	210.00	240.00	15.00
OS 21025015	210.00	250.00	15.00
OS 21524012	215.00	240.00	12.00
OS 21525016	215.00	250.00	16.00
OS 22025014	220.00	250.00	14.00
OS 22025015*	220.00	250.00	15.00
OS 22025516	220.00	255.00	16.00
OS 22026015	220.00	260.00	15.00
OS 23026015*	230.00	260.00	15.00
OS 23026020DL	230.00	260.00	20.00
OS 23027015	230.00	270.00	15.00
OS 23028015	230.00	280.00	15.00
OS 24027015*	240.00	270.00	15.00
OS 24028015	240.00	280.00	15.00
OS 25028015	250.00	280.00	15.00
OS 25029016	250.00	290.00	16.00
OS26030020	260.00	300.00	20.00
OS 27031015	270.00	310.00	15.00
OS 28032020*	280.00	320.00	20.00
OS 28532516	285.00	325.00	16.00
OS 29033018*	290.00	330.00	18.00
OS 30034016	300.00	340.00	16.00
OS 30034020DL	300.00	340.00	20.00
OS 32036018DL	320.00	360.00	18.00
OS 40044020	400.00	440.00	20.00
OS 42046020	420.00	460.00	20.00

Oil Seals

METRIC SEALS

Fluorocarbon



* Available in both single and double lip (DL) styles.

Part Number	A Shaft Diameter	B Groove Diameter	C Groove Width
OSV 6166DL	6.00	16.00	6.00
OSV 6167	6.00	16.00	7.00
OSV 6227DL	6.00	22.00	7.00
OSV 7227DL	7.00	22.00	7.00
OSV 8167	8.00	16.00	7.00
OSV 8227*	8.00	22.00	7.00
OSV 10165	10.00	16.00	5.00
OSV 10197*	10.00	19.00	7.00
OSV 10227DL	10.00	22.00	7.00
OSV 11227DL	11.00	22.00	7.00
OSV 12195	12.00	19.00	5.00
OSV 12227*	12.00	22.00	7.00
OSV 12287*	12.00	28.00	7.00
OSV 12307DL	12.00	30.00	7.00
OSV 14247DL	14.00	24.00	7.00
OSV 15247*	15.00	24.00	7.00
OSV 15257	15.00	25.00	7.00
OSV 15267*	15.00	26.00	7.00
OSV 15307*	15.00	30.00	7.00
OSV 153010	15.00	30.00	10.00
OSV 15327*	15.00	32.00	7.00
OSV 16287DL	16.00	28.00	7.00
OSV 16307	16.00	30.00	7.00
OSV 17287*	17.00	28.00	7.00
OSV 17288	17.00	28.00	8.00
OSV 17307*	17.00	30.00	7.00
OSV 17327*	17.00	32.00	7.00

Part Number	A Shaft Diameter	B Groove Diameter	C Groove Width
OSV 17357	17.00	35.00	7.00
OSV 17407DL	17.00	40.00	7.00
OSV 18287*	18.00	28.00	7.00
OSV 18307*	18.00	30.00	7.00
OSV 18327	18.00	32.00	7.00
OSV 18357DL	18.00	35.00	7.00
OSV 18407	18.00	40.00	7.00
OSV 20307*	20.00	30.00	7.00
OSV 20327	20.00	32.00	7.00
OSV 20357*	20.00	35.00	7.00
OSV 20407*	20.00	40.00	7.00
OSV 204010	20.00	40.00	10.00
OSV 20427DL	20.00	42.00	7.00
OSV 20477*	20.00	47.00	7.00
OSV 205210DL	20.00	52.00	10.00
OSV 21338DL	21.00	33.00	8.00
OSV 22327DL	22.00	32.00	7.00
OSV 22357*	22.00	35.00	7.00
OSV 22407*	22.00	40.00	7.00
OSV 22477DL	22.00	47.00	7.00
OSV 24407*	24.00	40.00	7.00
OSV 25324	25.00	32.00	4.00
OSV 25326DL	25.00	32.00	6.00
OSV 25357*	25.00	35.00	7.00
OSV 25387DL	25.00	38.00	7.00
OSV 25407*	25.00	40.00	7.00
OSV 25408DL	25.00	40.00	8.00

Fluorocarbon

* Available in both single and double lip (DL) styles.

Part Number	A Shaft Diameter	B Groove Diameter	C Groove Width
OSV 25427DL	25.00	42.00	7.00
OSV 25457DL	25.00	45.00	7.00
OSV 254510	25.00	45.00	10.00
OSV 25477*	25.00	47.00	7.00
OSV 25507DL	25.00	50.00	7.00
OSV 25527*	25.00	52.00	7.00
OSV 26427DL	26.00	42.00	7.00
OSV 26477DL	26.00	47.00	7.00
OSV 28387*	28.00	38.00	7.00
OSV 28407	28.00	40.00	7.00
OSV 28458	28.00	45.00	8.00
OSV 28477*	28.00	47.00	7.00
OSV 28527DL	28.00	52.00	7.00
OSV 30407*	30.00	40.00	7.00
OSV 30427*	30.00	42.00	7.00
OSV 30457DL	30.00	45.00	7.00
OSV 30458	30.00	45.00	8.00
OSV 30477*	30.00	47.00	7.00
OSV 30507DL	30.00	50.00	7.00
OSV 30508	30.00	50.00	8.00
OSV 305010	30.00	50.00	10.00
OSV 30527*	30.00	52.00	7.00
OSV 305510	30.00	55.00	10.00
OSV 30627*	30.00	62.00	7.00
OSV 32427DL	32.00	42.00	7.00
OSV 32457	32.00	45.00	7.00
OSV 32477*	32.00	47.00	7.00
OSV 32507DL	32.00	50.00	7.00
OSV 32527*	32.00	52.00	7.00
OSV 326210	32.00	62.00	10.00
OSV 35457*	35.00	45.00	7.00
OSV 35477*	35.00	47.00	7.00
OSV 35487DL	35.00	48.00	7.00
OSV 35507*	35.00	50.00	7.00
OSV 35508DL	35.00	50.00	8.00
OSV 355010	35.00	50.00	10.00
OSV 35526DL	35.00	52.00	6.00
OSV 35527*	35.00	52.00	7.00
OSV 35528DL	35.00	52.00	8.00
OSV 355210DL	35.00	52.00	10.00
OSV 355410	35.00	54.00	10.00

Part Number	A Shaft Diameter	B Groove Diameter	C Groove Width
OSV 35557DL	35.00	55.00	7.00
OSV 355510DL	35.00	55.00	10.00
OSV 355610	35.00	56.00	10.00
OSV 35627DL	35.00	62.00	7.00
OSV 35727DL	35.00	72.00	7.00
OSV 357210	35.00	72.00	10.00
OSV 36507DL	36.00	50.00	7.00
OSV 36527DL	36.00	52.00	7.00
OSV 38507*	38.00	50.00	7.00
OSV 38527*	38.00	52.00	7.00
OSV 38557DL	38.00	55.00	7.00
OSV 38607DL	38.00	60.00	7.00
OSV 38627DL	38.00	62.00	7.00
OSV 40527*	40.00	52.00	7.00
OSV 40557*	40.00	55.00	7.00
OSV 406010*	40.00	60.00	10.00
OSV 40627*	40.00	62.00	7.00
OSV 406210*	40.00	62.00	10.00
OSV 40727DL	40.00	72.00	7.00
OSV 408010	40.00	80.00	10.00
OSV 42557DL	42.00	55.00	7.00
OSV 42567	42.00	56.00	7.00
OSV 42628*	42.00	62.00	8.00
OSV 42658	42.00	65.00	8.00
OSV 42728DL	42.00	72.00	8.00
OSV 44658DL	44.00	65.00	8.00
OSV 45524	45.00	52.00	4.00
OSV 45608DL	45.00	60.00	8.00
OSV 45628*	45.00	62.00	8.00
OSV 456212	45.00	62.00	12.00
OSV 45658*	45.00	65.00	8.00
OSV 456510DL	45.00	65.00	10.00
OSV 45728*	45.00	72.00	8.00
OSV 458010	45.00	80.00	10.00
OSV 459010DL	45.00	90.00	10.00
OSV 48628*	48.00	62.00	8.00
OSV 48658DL	48.00	65.00	8.00
OSV 48688DL	48.00	68.00	8.00
OSV 486910	48.00	69.00	10.00
OSV 48728DL	48.00	72.00	8.00
OSV 48758	48.00	75.00	8.00

Oil Seals

METRIC SEALS

Fluorocarbon

* Available in both single and double lip (DL) styles.

Part Number	A Shaft Diameter	B Groove Diameter	C Groove Width
OSV 50658DL	50.00	65.00	8.00
OSV 50688*	50.00	68.00	8.00
OSV 507010	50.00	70.00	10.00
OSV 50727DL	50.00	72.00	7.00
OSV 50728*	50.00	72.00	8.00
OSV 507510*	50.00	75.00	10.00
OSV 50808DL	50.00	80.00	8.00
OSV 52688*	52.00	68.00	8.00
OSV 52728*	52.00	72.00	8.00
OSV 55708	55.00	70.00	8.00
OSV 557010DL	55.00	70.00	10.00
OSV 55728*	55.00	72.00	8.00
OSV 557210DL	55.00	72.00	10.00
OSV 55758*	55.00	75.00	8.00
OSV 557810	55.00	78.00	10.00
OSV 55808DL	55.00	80.00	8.00
OSV 558010DL	55.00	80.00	10.00
OSV 558510DL	55.00	85.00	10.00
OSV 559010	55.00	90.00	10.00
OSV 56708	56.00	70.00	8.00
OSV 56808DL	56.00	80.00	8.00
OSV 58728	58.00	72.00	8.00
OSV 60758*	60.00	75.00	8.00
OSV 60808*	60.00	80.00	8.00
OSV 608010*	60.00	80.00	10.00
OSV 60858DL	60.00	85.00	8.00
OSV 608510DL	60.00	85.00	10.00
OSV 60908	60.00	90.00	8.00
OSV 628510*	62.00	85.00	10.00
OSV 629010	62.00	90.00	10.00
OSV 638510*	63.00	85.00	10.00
OSV 639010DL	63.00	90.00	10.00
OSV 658510*	65.00	85.00	10.00
OSV 658512	65.00	85.00	12.00
OSV 658513DL	65.00	85.00	13.00
OSV 659010*	65.00	90.00	10.00
OSV 6510010DL	65.00	100.00	10.00
OSV 689010*	68.00	90.00	10.00
OSV 70858	70.00	85.00	8.00
OSV 708810DL	70.00	88.00	10.00
OSV 709010*	70.00	90.00	10.00

Part Number	A Shaft Diameter	B Groove Diameter	C Groove Width
OSV 709013	70.00	90.00	13.00
OSV 709510	70.00	95.00	10.00
OSV 7010010DL	70.00	100.00	10.00
OSV 7011013	70.00	110.00	13.00
OSV 7210010DL	72.00	100.00	10.00
OSV 759010DL	75.00	90.00	10.00
OSV 759510*	75.00	95.00	10.00
OSV 759512	75.00	95.00	12.00
OSV 7510010*	75.00	100.00	10.00
OSV 7512512DL	75.00	125.00	12.00
OSV 7810010*	78.00	100.00	10.00
OSV 8010010*	80.00	100.00	10.00
OSV 8010012	80.00	100.00	12.00
OSV 8010013*	80.00	100.00	13.00
OSV 8011010DL	80.00	110.00	10.00
OSV 8510512DL	85.00	105.00	12.00
OSV 8511012DL	85.00	110.00	12.00
OSV 8511013	85.00	110.00	13.00
OSV 8512012DL	85.00	120.00	12.00
OSV 9010013DL	90.00	100.00	13.00
OSV 9011012DL	90.00	110.00	12.00
OSV 9011512*	90.00	115.00	12.00
OSV 9011513	90.00	115.00	13.00
OSV 9012012	90.00	120.00	12.00
OSV 9212013	92.00	120.00	13.00
OSV 9511010	95.00	110.00	10.00
OSV 9511513DL	95.00	115.00	13.00
OSV 9512012DL	95.00	120.00	12.00
OSV 9512013DL	95.00	120.00	13.00
OSV 9512512DL	95.00	125.00	12.00
OSV 10012012*	100.00	120.00	12.00
OSV 10012512*	100.00	125.00	12.00
OSV 10013012*	100.00	130.00	12.00
OSV 10014013	100.00	140.00	13.00
OSV 10512513DL	105.00	125.00	13.00
OSV 10513012*	105.00	130.00	12.00
OSV 10514012	105.00	140.00	12.00
OSV 1101308	110.00	130.00	8.00
OSV 11013012*	110.00	130.00	12.00
OSV 11014012DL	110.00	140.00	12.00
OSV 11514012*	115.00	140.00	12.00

Fluorocarbon

* Available in both single and double lip (DL) styles.

Part Number	A Shaft Diameter	B Groove Diameter	C Groove Width
OSV 13517015	135.00	170.00	15.00
OSV 14016512	140.00	165.00	12.00
OSV 14017012	140.00	170.00	12.00
OSV 14017013	140.00	170.00	13.00
OSV 14017015DL	140.00	170.00	15.00
OSV 14018015	140.00	180.00	15.00
OSV 14517515DL	145.00	175.00	15.00
OSV 15018012	150.00	180.00	12.00
OSV 15018015DL	150.00	180.00	15.00
OSV 16018010DL	160.00	180.00	10.00
OSV 16018510	160.00	185.00	10.00
OSV 16019015DL	160.00	190.00	15.00
OSV 17020015DL	170.00	200.00	15.00
OSV 17520515	175.00	205.00	15.00
OSV 18021015DL	180.00	210.00	15.00
OSV 18520510DL	185.00	205.00	10.00
OSV 18521013DL	185.00	210.00	13.00
OSV 19022015	190.00	220.00	15.00
OSV 19023016DL	190.00	230.00	16.00
OSV 20023015DL	200.00	230.00	15.00
OSV 21024015	210.00	240.00	15.00

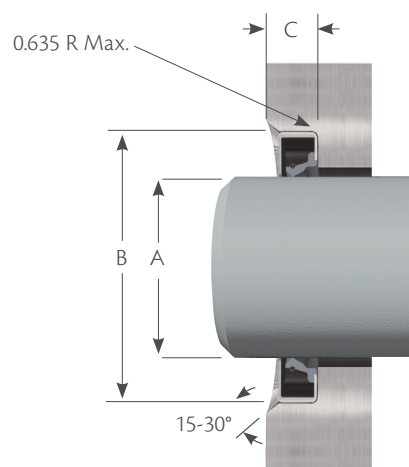
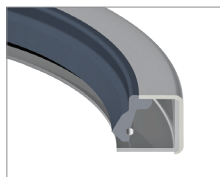
Part Number	A Shaft Diameter	B Groove Diameter	C Groove Width
OSV 22025015	220.00	250.00	15.00
OSV 22025518*	220.00	255.00	18.00
OSV 24027015DL	240.00	270.00	15.00
OSV 25028015	250.00	280.00	15.00
OSV 36040018	360.00	400.00	18.00
OSV 42047020DL	420.00	470.00	20.00
OSV 11815012DL	118.00	150.00	12.00
OSV 12014013DL	120.00	140.00	13.00
OSV 12015012*	120.00	150.00	12.00
OSV 12015013*	120.00	150.00	13.00
OSV 12016012DL	120.00	160.00	12.00
OSV 12514513	125.00	145.00	13.00
OSV 12515012*	125.00	150.00	12.00
OSV 12516012DL	125.00	160.00	12.00
OSV 13016012DL	130.00	160.00	12.00
OSV 13016015DL	130.00	160.00	15.00
OSV 13017012*	130.00	170.00	12.00
OSV 13516015DL	135.00	160.00	15.00
OSV 13516512	135.00	165.00	12.00
OSV 13517012	135.00	170.00	12.00

Additional sizes available upon request.

Oil Seals

METRIC SEALS

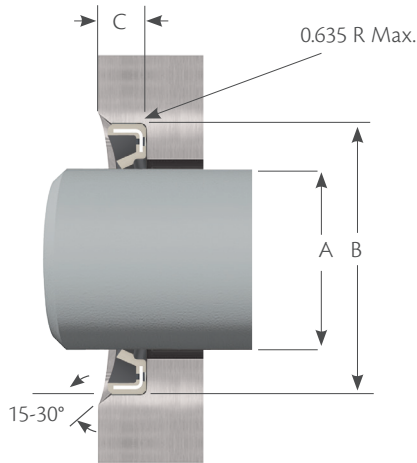
SA2 Style



Additional sizes available upon request.

Part Number	A Shaft Diameter	B Groove Diameter	C Groove Width
OS 173210SA2	17.00	32.00	10.00
OS 203510SA2	20.00	35.00	10.00
OS 234210SA2	23.00	42.00	10.00
OS 25409SA2	25.00	40.00	9.00
OS 264210SA2	26.00	42.00	10.00
OS 304610SA2	30.00	46.00	10.00
OS 355212SA2	35.00	52.00	12.00
OS 355610SA2	35.00	56.00	10.00
OS 407212SA2	40.00	72.00	12.00
OS 409012SA2	40.00	90.00	12.00
OS 506510SA2	50.00	65.00	10.00
OS 507010SA2	50.00	70.00	10.00
OS 508513SA2	50.00	85.00	13.00
OS 526812SA2	52.00	68.00	12.00
OS 548010SA2	54.00	80.00	10.00
OS 558010SA2	55.00	80.00	10.00
OS 558012SA2	55.00	80.00	12.00
OS 5510013SA2	55.00	100.00	13.00
OS 568010SA2	56.00	80.00	10.00
OS 587512SA2	58.00	75.00	12.00
OS 608013SA2	60.00	80.00	13.00
OS 6510013SA2	65.00	100.00	13.00
OS 709012SA2	70.00	90.00	12.00
OS 7010513SA2	70.00	105.00	13.00
OS 7510013SA2	75.00	100.00	13.00
OS 8010010SA2	80.00	100.00	10.00
OS 8011010SA2	80.00	110.00	10.00
OS 8510513SA2	85.00	105.00	13.00
OS 8512513SA2	85.00	125.00	13.00
OS 901159SA2	90.00	115.00	9.00
OS 9012013SA2	90.00	120.00	13.00
OS 10012513SA2	100.00	125.00	13.00

Part Number	A Shaft Diameter	B Groove Diameter	C Groove Width
OS 10014013SA2	100.00	140.00	13.00
OS 10512513SA2	105.00	125.00	13.00
OS 10513015SA2	105.00	130.00	15.00
OS 11013012SA2	110.00	130.00	12.00
OS 11013015SA2	110.00	130.00	15.00
OS 12014013SA2	120.00	140.00	13.00
OS 12015013SA2	120.00	150.00	13.00
OS 12415015SA2	124.00	150.00	15.00
OS 12515015SA2	125.00	150.00	15.00
OS 13015010SA2	130.00	150.00	10.00
OS 13015510SA2	130.00	155.00	10.00
OS 13016015SA2	130.00	160.00	15.00
OS 14016512SA2	140.00	165.00	12.00
OS 14517515SA2	145.00	175.00	15.00
OS 14817015SA2	148.00	170.00	15.00
OS 15019015SA2	150.00	190.00	15.00
OS 15518015SA2	155.00	180.00	15.00
OS 16020015SA2	160.00	200.00	15.00
OS 16519015SA2	165.00	190.00	15.00
OS 16820015SA2	168.00	200.00	15.00
OS 17019015SA2	170.00	190.00	15.00
OS 18022016SA2	180.00	220.00	16.00
OS 18521515SA2	185.00	215.00	15.00
OS 19023016SA2	190.00	230.00	16.00
OS 20023016SA2	200.00	230.00	16.00
OS 26028016SA2	260.00	280.00	16.00
OS 29033018SA2	290.00	330.00	18.00
OS 34038020SA2	340.00	380.00	20.00
OS 35039018SA2	350.00	390.00	18.00
OS 44048020SA2	440.00	480.00	20.00
OS 50054020SA2	500.00	540.00	20.00
OS 71076020SA2	710.00	760.00	20.00



VC Style



Additional sizes available upon request.

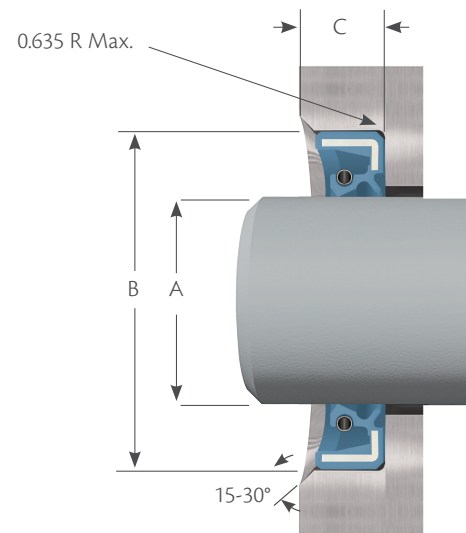
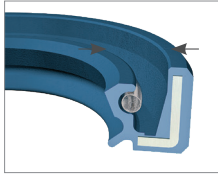
Part Number	A Shaft Diameter	B Groove Diameter	C Groove Width
OS 8163VC	8.00	16.00	3.00
OS 12183VC	12.00	18.00	3.00
OS 13193VC	13.00	19.00	3.00
OS 14203VC	14.00	20.00	3.00
OS 14213VC	14.00	21.00	3.00
OS 16223VC	16.00	22.00	3.00
OS 18243VC	18.00	24.00	3.00
OS 18244VC	18.00	24.00	4.00
OS 18253VC	18.00	25.00	3.00
OS 19274VC	19.00	27.00	4.00
OS 20264VC	20.00	26.00	4.00
OS 202845VC	20.00	28.00	4.50
OS 21294VC	21.00	29.00	4.00
OS 24324VC	24.00	32.00	4.00
OS 243865VC	24.00	38.00	6.50
OS 25334VC	25.00	33.00	4.00

Part Number	A Shaft Diameter	B Groove Diameter	C Groove Width
OS 25354VC	25.00	35.00	4.00
OS 28374VC	28.00	37.00	4.00
OS 30374VC	30.00	37.00	4.00
OS 30404VC	30.00	40.00	4.00
OS 32424VC	32.00	42.00	4.00
OS 33403VC	33.00	40.00	3.00
OS 35424VC	35.00	42.00	4.00
OS 37474VC	37.00	47.00	4.00
OS 38484VC	38.00	48.00	4.00
OS 40474VC	40.00	47.00	4.00
OS 40504VC	40.00	50.00	4.00
OS 40525VC	40.00	52.00	5.00
OS 45524VC	45.00	52.00	4.00
OS 50584VC	50.00	58.00	4.00
OS 55635VC	55.00	63.00	5.00

Oil Seals

METRIC SEALS

High Pressure Seal (BABSL)

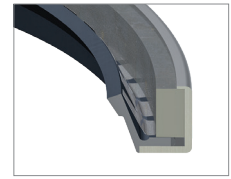
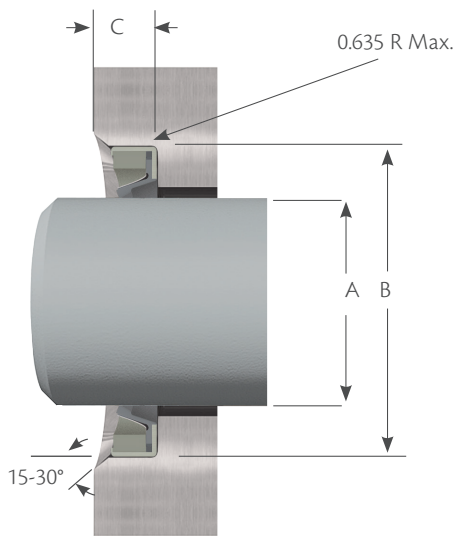


High pressure double lip oil seal, rated at 145 PSI (10 Bar). The BAB oil seal is used in applications where pressure is above 5 PSI but not more than 145 PSI.

Part Number	A Shaft Diameter	B Groove Diameter	C Groove Width
BAB 12226	12.00	22.00	6.00
BAB 17306	17.00	30.00	6.00
BAB 17358	17.00	35.00	8.00
BAB 18306	18.00	30.00	6.00
BAB 18307	18.00	30.00	7.00
BAB 20307	20.00	30.00	7.00
BAB 20356	20.00	35.00	6.00
BAB 22356	22.00	35.00	6.00
BAB 22356V	22.00	35.00	6.00
BAB 24356	24.00	35.00	6.00
BAB 25356	25.00	35.00	6.00
BAB 25426	25.00	42.00	6.00
BAB 26377	26.00	37.00	7.00
BAB 26405	26.00	40.00	5.00
BAB 30407	30.00	40.00	7.00
BAB 30426	30.00	42.00	6.00
BAB 305011	30.00	50.00	11.00
BAB 35526	35.00	52.00	6.00
BAB 40527	40.00	52.00	7.00
BAB 40556	40.00	55.00	6.00
BAB 40626V	40.00	62.00	6.00
BAB 42627	42.00	62.00	7.00
BAB 42627V	42.00	62.00	7.00
BAB 45627	45.00	62.00	7.00
BAB 45627V	45.00	62.00	7.00
BAB 45656	45.00	65.00	6.00
BAB 45657	45.00	65.00	7.00
BAB 45657V	45.00	65.00	7.00
BAB 456812	45.00	68.00	12.00

Part Number	A Shaft Diameter	B Groove Diameter	C Groove Width
BAB 47627	47.00	62.00	7.00
BAB 487012	48.00	70.00	12.00
BAB 50687	50.00	68.00	7.00
BAB 507010	50.00	70.00	10.00
BAB 50727	50.00	72.00	7.00
BAB 50727V	50.00	72.00	7.00
BAB 55687	55.00	68.00	7.00
BAB 55708	55.00	70.00	8.00
BAB 55727	55.00	72.00	7.00
BAB 55727V	55.00	72.00	7.00
BAB 60807	60.00	80.00	7.00
BAB 60807V	60.00	80.00	7.00
BAB 608212	60.00	82.00	12.00
BAB 62857	62.00	85.00	7.00
BAB 65807	65.00	80.00	7.00
BAB 70907	70.00	90.00	7.00
BAB 70907V	70.00	90.00	7.00
BAB 801007	80.00	100.00	7.00
BAB 8510575	85.00	105.00	7.50
BAB 901107	90.00	110.00	7.00
BAB 9011012	90.00	110.00	12.00
BAB 10012075	100.00	120.00	7.50
BAB 10012075V	100.00	120.00	7.50
BAB 10513075	105.00	130.00	7.50
BAB 13016012	130.00	160.00	12.00
BAB 14016010	140.00	160.00	10.00
BAB 16018585	160.00	185.00	8.50
BAB 20023013	200.00	230.00	13.00
BAB 24027085	240.00	270.00	8.50

L1M Style



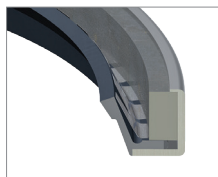
The standard materials for an L1M is a steel outer case, a steel filler ring, a stainless steel finger spring and a nitrile/PTFE sealing element. The sealing element is also available in hydrogenated nitrile/PTFE and fluorocarbon/PTFE.

Part Number	Metric			Imperial Equivalent			Garlock Ref. #
	A Shaft Dia.	B Groove Dia.	C Groove Width	A Shaft Dia.	B Groove Dia.	C Groove Width	
OS 14017015L1M	140.00	170.00	15.00	5.512	6.693	0.591	53X-2990
OS 15017015L1M	150.00	170.00	15.00	5.906	6.693	0.591	53X-3121
OS 15018013L1M	150.00	180.00	13.00	5.906	7.087	0.512	53X-3124
OS 18022016L1M	180.00	220.00	16.00	7.087	8.661	0.630	53X-3075
OS 20024020L1M	200.00	240.00	20.00	7.874	9.449	0.787	53X-3013
OS 22026016L1M	220.00	260.00	16.00	8.661	10.236	0.630	53X-3074
OS 24028020L1M	240.00	280.00	20.00	9.449	11.024	0.787	53X-3015
OS 26030420L1M	260.00	304.00	20.00	10.236	11.969	0.787	53X-3076
OS 27531918L1M	275.00	319.00	18.00	10.827	12.559	0.709	53X-3078
OS 275319519L1M	275.00	319.50	19.00	10.827	12.579	0.748	53X-3096
OS 31035015L1M	310.00	350.00	18.00	12.205	13.780	0.709	53X-3115
OS 32036418L1M	320.00	364.00	18.00	12.598	14.331	0.709	53X-3079
OS 32036420L1M	320.00	364.00	20.00	12.598	14.331	0.787	53X-3080
OS 33037018L1M	330.00	370.00	18.00	12.992	14.567	0.709	53X-3007
OS 34038018L1M	340.00	380.00	18.00	13.386	14.961	0.709	53X-3036
OS 34038020L1M	340.00	380.00	20.00	13.386	14.961	0.787	53X-3116
OS 37039012L1M	370.00	390.00	12.00	14.567	15.354	0.472	53X-4105
OS 39043016L1M	390.00	430.00	16.00	15.354	16.929	0.630	53X-4616
OS 40044020L1M	400.00	440.00	20.00	15.748	17.323	0.787	53X-3038
OS 42046020L1M	420.00	460.00	20.00	16.535	18.110	0.787	53X-3010
OS 44048020L1M	440.00	480.00	20.00	17.323	18.898	0.787	53X-4192
OS 47052022L1M	470.00	520.00	22.00	18.504	20.472	0.866	53X-3029
OS 47053020L1M	470.00	530.00	20.00	18.504	20.866	0.787	53X-3062
OS 48553519L1M	485.00	535.00	19.00	19.094	21.063	0.748	53X-4220
OS 50055019L1M	500.00	550.00	19.00	19.685	21.654	0.748	53X-4232
OS 52057022L1M	520.00	570.00	22.00	20.472	22.441	0.866	53X-3027
OS 56061020L1M	560.00	610.00	20.00	22.047	24.016	0.787	53X-7266

Oil Seals

METRIC SEALS

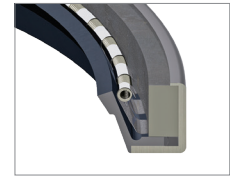
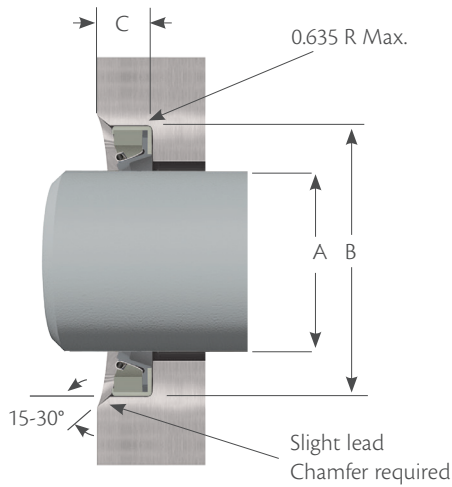
L1M Style



Part Number	Metric			Imperial Equivalent			Garlock Ref. #
	A Shaft Dia.	B Groove Dia.	C Groove Width	A Shaft Dia.	B Groove Dia.	C Groove Width	
OS 56560120L1M	565.00	601.00	20.00	22.244	23.661	0.787	53X-9995
OS 57063020L1M	570.00	630.00	20.00	22.441	24.803	0.787	53X-3061
OS 58062020L1M	580.00	620.00	20.00	22.835	24.409	0.787	53X-3053
OS 60064020L1M	600.00	640.00	20.00	23.622	25.197	0.787	53X-8624
OS 63067020L1M	630.00	670.00	20.00	24.803	26.378	0.787	53X-3020
OS 63069020L1M	630.00	690.00	20.00	24.803	27.165	0.787	53X-3059
OS 64068020L1M	640.00	680.00	20.00	25.197	26.772	0.787	53X-3019
OS 65071425L1M	650.00	714.00	25.00	25.591	28.110	0.984	53X-3016
OS 67072022L1M	670.00	720.00	22.00	26.378	28.346	0.866	53X-3081
OS 69073020L1M	690.00	730.00	20.00	27.165	28.740	0.787	53X-3054
OS 70076425L1M	700.00	764.00	25.00	27.559	30.079	0.984	53X-3089
OS 74077815L1M	740.00	778.00	15.00	29.134	30.630	0.591	53X-3072
OS 75081425L1M	750.00	814.00	25.00	29.528	32.047	0.984	53X-4629
OS 78084425L1M	780.00	844.00	25.00	30.709	33.228	0.984	53X-3032
OS 79085425L1M	790.00	854.00	25.00	31.102	33.622	0.984	53X-6666
OS 84090425L1M	840.00	904.00	25.00	33.071	35.591	0.984	53X-3034
OS 86092025L1M	860.00	920.00	25.00	33.858	36.220	0.984	53X-3055
OS 89095422L1M	890.00	954.00	22.00	35.039	37.559	0.866	53X-3077
OS 90595522L1M	905.00	955.00	22.00	35.630	37.598	0.866	53X-3065
OS 990104025L1M	990.00	1040.00	25.00	38.976	40.945	0.984	53X-9998
OS 1000106425L1M	1000.00	1064.00	25.00	39.370	41.890	0.984	53X-3093
OS 1030107025L1M	1030.00	1070.00	25.00	40.551	42.126	0.984	53X-3070
OS 1055110025L1M	1055.00	1100.00	25.00	41.535	43.307	0.984	53X-3012
OS 1105116022L1M	1105.00	1160.00	22.00	43.504	45.669	0.866	53X-4640
OS 1105116025L1M	1105.00	1160.00	25.00	43.504	45.669	0.984	53X-3018
OS 1350141525L1M	1350.00	1415.00	25.00	53.150	55.709	0.984	53X-3028

Additional sizes available in our imperial line. See page 138 for more information.

L2M



Our standard materials for an L2M is a steel case, a stainless steel spring, and a nitrile lip. The L2M seal is also available in Viton™ and silicone.

Part Number	Metric			Imperial Equivalent			Garlock Ref. #
	A Shaft Dia.	B Groove Dia.	C Groove Width	A Shaft Dia.	B Groove Dia.	C Groove Width	
OS 18022016L2M	180.00	220.00	16.00	7.087	8.661	0.630	21238-64X-3075
OS 20024020L2M	200.00	240.00	20.00	7.874	9.449	0.787	21238-64X-3013
OS 22026016L2M	220.00	260.00	16.00	8.661	10.236	0.630	21238-64X-3074
OS 26030020L2M	260.00	300.00	20.00	10.236	11.811	0.787	21238-64X-5429
OS 26030420L2M	260.00	304.00	20.00	10.236	11.969	0.787	21238-64X-3076
OS 27531918L2M	275.00	319.00	18.00	10.827	12.559	0.709	21238-64X-3078
OS 27531919L2M	275.00	319.00	19.00	10.827	12.559	0.748	21238-64X-3096
OS 29033018L2M	290.00	330.00	18.00	11.417	12.992	0.709	21238-64X-3886
OS 32036418L2M	320.00	364.00	18.00	12.598	14.331	0.709	21238-64X-3079
OS 32036420L2M	320.00	364.00	20.00	12.598	14.331	0.787	21238-64X-3080
OS 33037018L2M	330.00	370.00	18.00	12.992	14.567	0.709	21238-64X-3007
OS 39043016L2M	390.00	430.00	16.00	15.354	16.929	0.630	21238-64X-4616
OS 40044020L2M	400.00	440.00	20.00	15.748	17.323	0.787	21238-64X-3038
OS 42046020L2M	420.00	460.00	20.00	16.535	18.110	0.787	21238-64X-3010
OS 44048020L2M	440.00	480.00	20.00	17.322	18.898	0.787	21238-64X-4192
OS 47052022L2M	470.00	520.00	22.00	18.504	20.472	0.866	21238-64X-3029
OS 52057022L2M	520.00	570.00	22.00	20.472	22.441	0.866	21238-64X-3027
OS 56061020L2M	560.00	610.00	20.00	22.047	24.016	0.787	21238-64X-7266
OS 56560120L2M	565.00	601.00	20.00	22.244	23.661	0.787	21238-64X-9995
OS 60064020L2M	600.00	640.00	20.00	23.622	25.197	0.787	21238-64X-8624
OS 63067020L2M	630.00	670.00	20.00	24.803	26.378	0.787	21238-64X-3020
OS 63069020L2M	630.00	690.00	20.00	24.803	27.165	0.787	21238-64X-3059
OS 64068020L2M	640.00	680.00	20.00	25.196	26.771	0.787	21238-64X-3019
OS 65071425L2M	650.00	714.00	25.00	25.590	28.110	0.984	21238-64X-3016
OS 67072022L2M	670.00	720.00	22.00	26.377	28.346	0.866	21238-64X-3081
OS 75081425L2M	750.00	814.00	25.00	29.528	32.047	0.984	21238-64X-4629
OS 76280015L2M	762.00	800.00	15.00	30.000	31.496	0.591	21238-64X-3048
OS 78084425L2M	780.00	844.00	25.00	30.709	33.228	0.984	21238-64X-3032
OS 79085425L2M	790.00	854.00	25.00	31.102	33.622	0.984	21238-64X-6666
OS 90595522L2M	905.00	955.00	22.00	35.630	37.598	0.866	21238-64X-3065
OS 99010425L2M	990.00	1040.00	25.00	38.976	40.945	0.984	21238-64X-9998
OS 1000106425L2M	1000.00	1064.00	25.00	39.370	41.890	0.984	21238-64X-3093
OS 1350141525L2M	1350.00	1415.00	25.00	53.150	55.709	0.984	21238-64X-3028